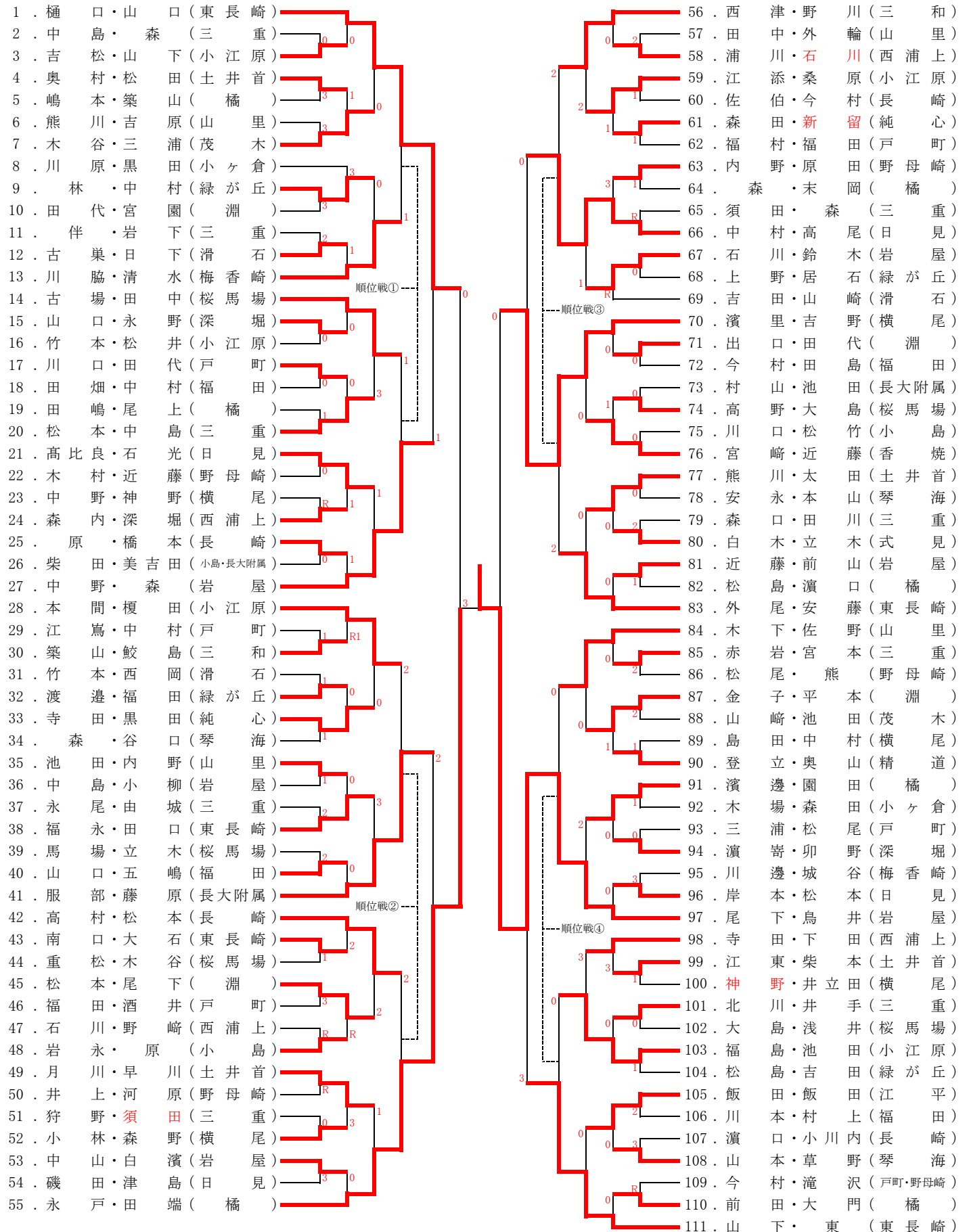


# 県下中学生春季選手権大会長崎市予選会

日時: 平成26年1月25日(土)・2月1日(土)

会場: 長崎市総合運動公園かきどまり庭球場

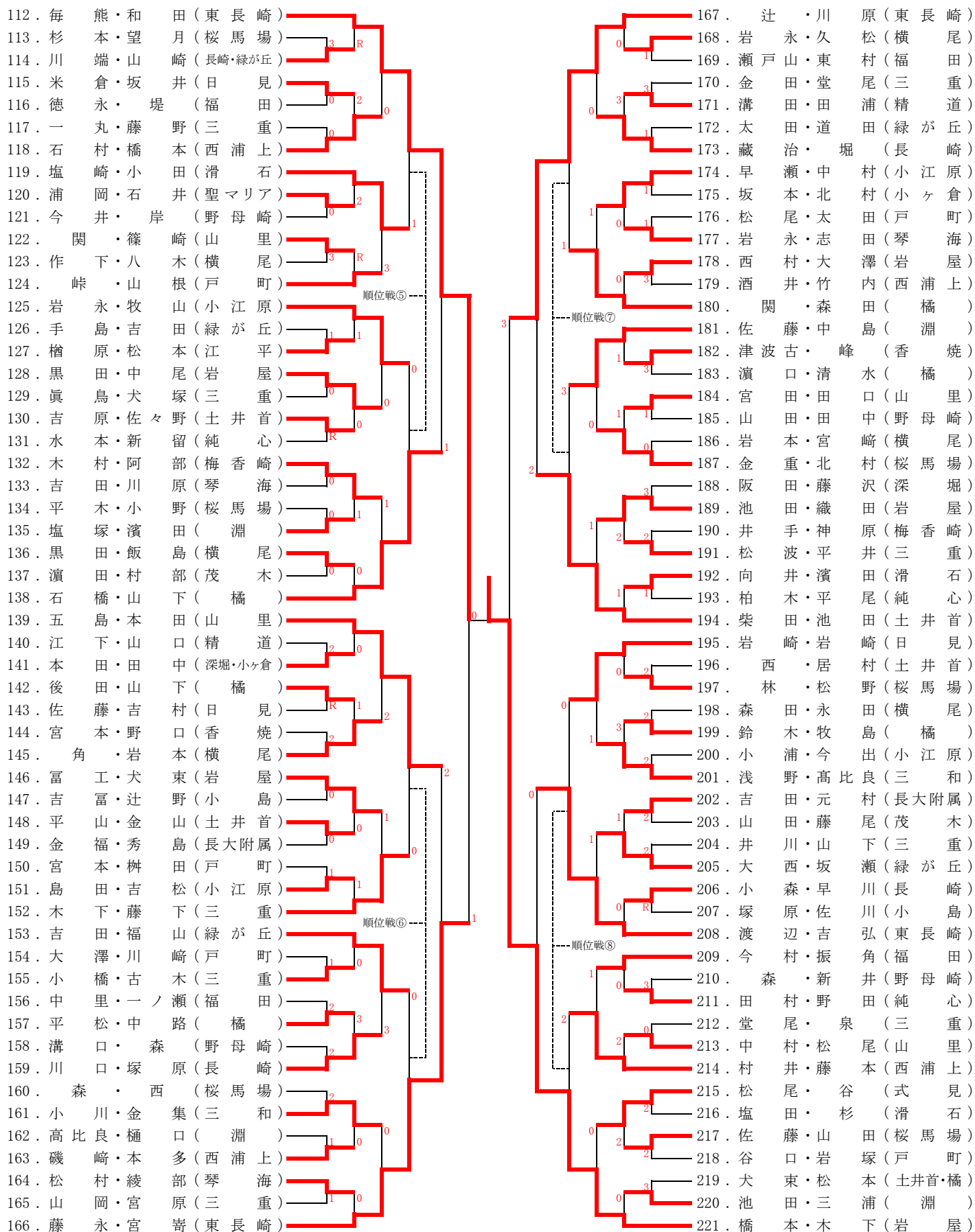
## 女子の部(1)



# 県下中学生春季選手権大会長崎市予選会

日時：平成26年1月25日(土)・2月1日(土)  
会場：長崎市総合運動公園かきどまり庭球場

## 女子の部(2)



## 28本決め順位戦(12ペアを選出)

<16本決めで負けた16ペアによって、28本決め順位戦を行う>

1. 順位戦①～⑧の試合を行い、勝った8ペアは28本決定。
2. 負けた8ペアで順位戦⑨～⑫を行い、勝ったペアは28本決定。

