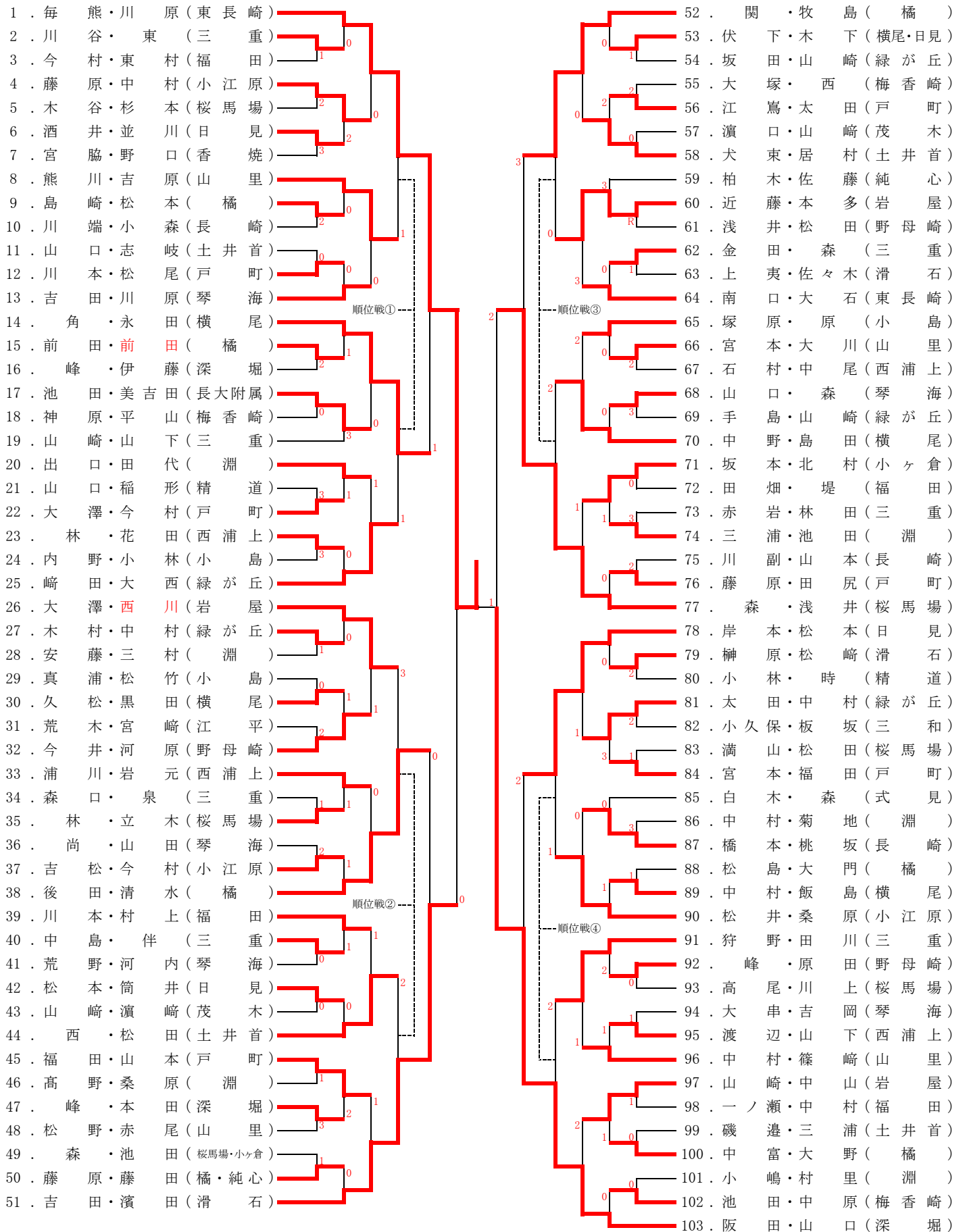


県下中学生春季選手権大会長崎市予選会

日時: 平成27年1月24日(土)

会場: 長崎市総合運動公園かきどまり庭球場

女子(1)



決勝

1. 毎熊・川原(東長崎中学校)

④ - 2

155. 野口・本村(東長崎中学校)

県下中学生春季選手権大会長崎市予選会

日時: 平成27年1月24日(土)

会場: 長崎市総合運動公園かきどまり庭球場

女子(2)

| | |
|------------------|-------------------|
| 104. 石橋・山下(橘) | 156. 竹内・酒井(西浦上) |
| 105. 川原・岩永(琴海) | 157. 村井・山口(戸町) |
| 106. 平田・松田(野母崎) | 158. 村部・世来(茂木・香焼) |
| 107. 小林・橋(横尾) | 159. 森岡・渡邊(三和) |
| 108. 内田・楠美(長大附属) | 160. 笠井・大久保(土井首) |
| 109. 田中・外輪(山里) | 161. 開田・松坂(長崎) |
| 110. 林・坂瀬(緑が丘) | 162. 大川・植木(滑石) |
| 111. 竹本・今出(小江原) | 163. 鈴木・浦田(橘) |
| 112. 一丸・山岡(三重) | 164. 一瀬・下田(桜馬場) |
| 113. 榊田・中村(戸町) | 165. 木場・森田(小ヶ倉) |
| 114. 本田・松岡(純心) | 166. 洲崎・宮本(日見) |
| 115. 中島・徳永(香焼) | 167. 古賀・満寄(梅香崎) |
| 116. 田代・宮園(淵) | 168. 松波・荒木(三重) |
| 117. 江東・佐々野(土井首) | 169. 宮田・松尾(山里) |
| 118. 田中・倉田(小ヶ倉) | 170. 三根・川島(桜馬場) |
| 119. 富永・松本(戸町) | 171. 西川・高比良(岩屋) |
| 120. 村上・向井(滑石) | 172. 本多・田島(淵) |
| 121. 柴田・辻野(小島) | 173. 徳永・山口(福田) |
| 122. 馬場・松野(桜馬場) | 174. 上野・吉田(緑が丘) |
| 123. 尾崎・中原(梅香崎) | 175. 安永・本山(琴海) |
| 124. 梅田・太田(琴海) | 176. 野田・平尾(純心) |
| 125. 折山・三坂(西浦上) | 177. 三浦・川崎(戸町) |
| 126. 岩永・秀島(江平) | 178. 岸・熊(野母崎) |
| 127. 畠本・入口(三重) | 179. 上戸・磯邊(橘) |
| 128. 三田・中村(岩屋) | 180. 山下・村島(小江原) |
| 129. 米倉・津島(日見) | 181. 濱里・岩本(横尾) |
| 130. 白濱・西村(岩屋) | 182. 藤沢・卯野(深堀) |
| 131. 中江・佐々木(桜馬場) | 183. 岩永・村瀬(横尾) |
| 132. 松田・濱田(日見) | 184. 井川・迫下(琴海) |
| 133. 小橋・古木(三重) | 185. 下里・藤原(土井首) |
| 134. 山下・嘉村(橘) | 186. 田中・重村(淵) |
| 135. 八木・居石(緑が丘) | 187. 濱口・山下(橘) |
| 136. 原・早川(長崎) | 188. 佐藤・山田(桜馬場) |
| 137. 池田・濱田(茂木) | 189. 小田・溝上(三重) |
| 138. 関・岩内(山里) | 190. 吉松・山下(小江原) |
| 139. 阿部・井立田(横尾) | 191. 瀬戸山・田島(福田) |
| 140. 梅木・小野(淵) | 192. 塚原・重山(長崎) |
| 141. 角田・杉野(精道) | 193. 磯田・坂井(日見) |
| 142. 濱寄・永野(深堀) | 194. 池田・野元(岩屋) |
| 143. 松尾・福村(戸町) | 195. 吉田・宮田(緑が丘) |
| 144. 地島・徳山(小島) | 196. 山下・藪谷(茂木) |
| 145. 谷・松本(淵) | 197. 谷口・岩塚(戸町) |
| 146. 家里・重松(桜馬場) | 198. 浦浜・北村(琴海) |
| 147. 前田・木村(橘) | 199. 江下・溝田(精道) |
| 148. 稲田・中山(三和) | 200. 川口・佐川(小島) |
| 149. 中里・五嶋(福田) | 201. 田嶋・里(梅香崎) |
| 150. 山本・草野(琴海) | 202. 大川・宮本(三重) |
| 151. 松石・月川(西浦上) | 203. 松尾・谷(式見) |
| 152. 森・松尾(野母崎) | 204. 松尾・田浦(山里) |
| 153. 宮原・岩下(三重) | 205. 藤本・住岡(橘) |
| 154. 高島・荒木(土井首) | 206. 服部・辻(東長崎) |
| 155. 野口・本村(東長崎) | |

28本決め順位戦(12ペアを選出)

＜16本決めて負けた16ペアによって、28本決め順位戦を行う＞

1. 順位戦①～⑧の試合を行い、勝った8ペアは28本決定。
2. 負けた8ペアで順位戦⑨～⑫を行い、勝ったペアは28本決定。

