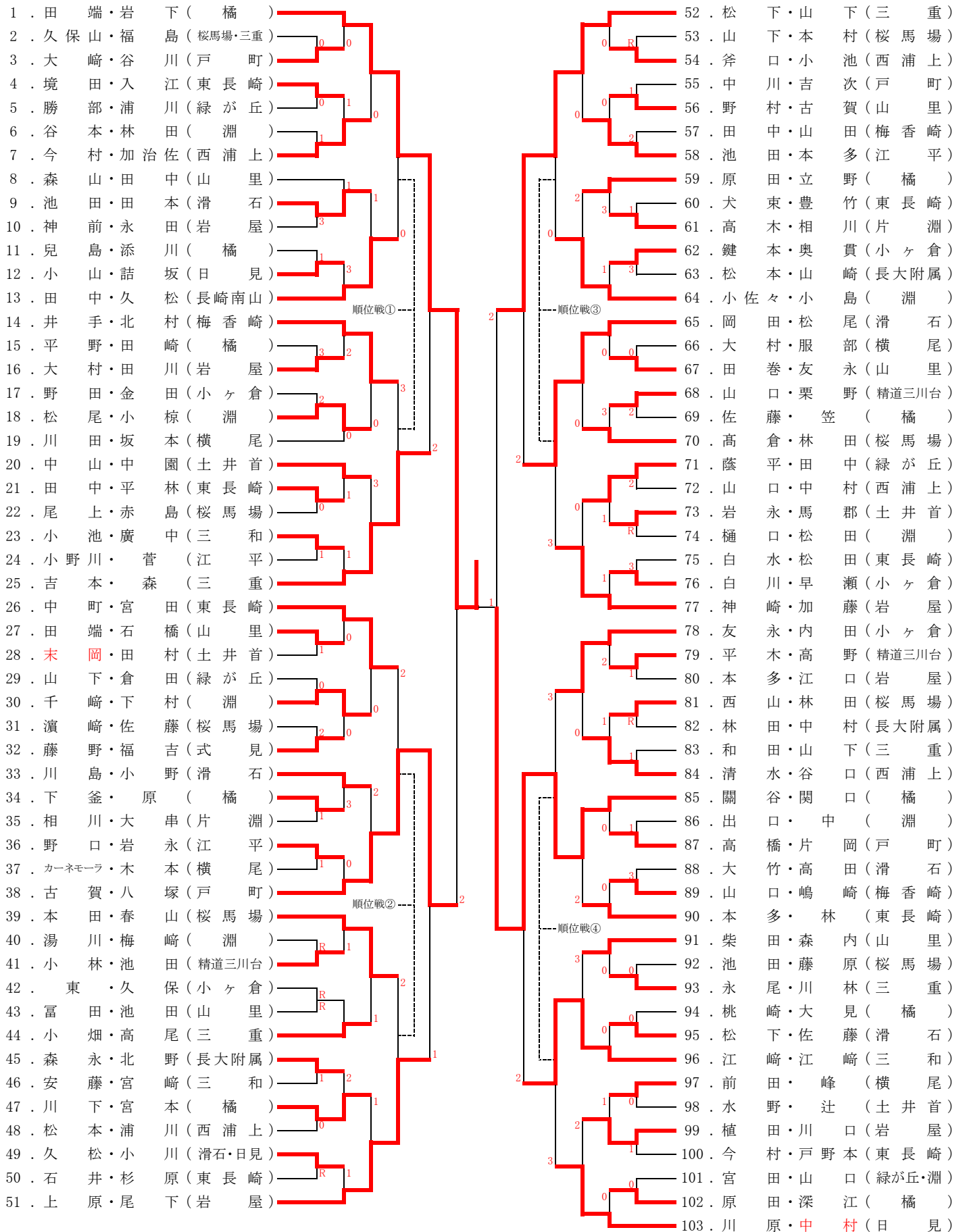


# 県下中学生春季選手権大会長崎市予選会

日時: 平成28年1月30日(土)

会場: 長崎市総合運動公園かきどまり庭球場

## 男子(1)



決勝

1. 田端・岩下 (橘中学校)

④ - 1

104. 松本・楠田 (東長崎中学校)

# 県下中学生春季選手権大会長崎市予選会

日時: 平成28年1月30日(土)

会場: 長崎市総合運動公園かきどまり庭球場

## 男子(2)

104. 松本・楠田(東長崎)	155. 原・宮崎(三重)
105. 笹田・松尾(山里)	156. 岡田・永田(岩屋)
106. 森・山口(長大附属)	157. 吉開・山本(横尾)
107. 本間・茂田(桜馬場)	158. 坂井・松本(橘)
108. 松尾・松尾(岩屋)	159. 佐々野・伊東(土井首)
109. 三宅・樋口(横尾)	160. 片山・末永(淵)
110. 吉村・山外(緑が丘)	161. 高濱・清野(桜馬場)
111. 大瀬良・坂本(小ヶ倉)	162. 山中・田中(片淵)
112. 坂井・金子(橘)	163. 勝木・棚川(西浦上)
113. 松永・宮崎(淵)	164. 石橋・橋本(滑石)
114. 江島・内田(戸町)	165. 才津・藤本(緑が丘)
115. 池原・西田(西浦上)	166. 亀井・矢野(三和)
116. 佐藤・林田(滑石)	167. 峰・谷口(東長崎)
117. 副島・尾崎(土井首)	168. 内田・田川(精道三川台)
118. 川内・澤村(岩屋)	169. 土屋・里(戸町)
119. 本田・辻丸(淵)	170. 兒島・荒木(東長崎)
120. 渡島・藤本(東長崎)	171. 川口・山崎(長大附属)
121. 関・島崎(三和)	172. 山脇・赤石(淵)
122. 吉村・中村(日見)	173. 浅田・田崎(小ヶ倉)
123. 中馬・橋本(山里)	174. 中村・松尾(岩屋)
124. 宮崎・森永(橘)	175. 矢野・松尾(日見)
125. 宇佐美・中川(桜馬場)	176. 塩崎・畠中(梅香崎)
126. 草場・堺(梅香崎)	177. 古場・山下(橘)
127. 大瀬・梅山(西浦上)	178. 尾崎・野川(滑石)
128. 納富・岳本(三重)	179. 中尾・山崎(桜馬場)
129. 大久保・中牟田(桜馬場)	180. 嶋田・田中(山里)
130. 藤原・松田(淵)	181. 下田・前田(横尾)
131. 末次・高梨(片淵)	182. 小川・浦川(橘)
132. 三岳・塚副(横尾)	183. 太田・岩下(三重)
133. 山口・松山(滑石)	184. 道向・中村(山里)
134. ティアニー・柳(精道三川台)	185. 平野・工藤(西浦上)
135. 川口・岩崎(戸町)	186. 笹田・川口(淵)
136. 下釜・井上(梅香崎)	187. 成林・池村(東長崎)
137. 平野・山崎(東長崎)	188. 久保井・大迫(橘)
138. 杉永・安永(三重)	189. 木下・汐崎(小ヶ倉)
139. 川端・櫻田(緑が丘)	190. 中尾・石橋(桜馬場)
140. 中村・久保(山里)	191. 佐藤・金山(土井首)
141. 平松・富松(橘)	192. 中村・迫下(江平)
142. 藤本・横山(西浦上)	193. 隠崎・加倉(岩屋)
143. 寺西・山本(滑石)	194. 江島・平野(東長崎)
144. 小畑・石橋(三重)	195. 堀・藤野(式見)
145. 辻原・山下(橘)	196. 木谷・小川(緑が丘)
146. 東川・島田(山里)	197. 村山・塚本(桜馬場)
147. 安達・梶村(長大附属)	198. 高木・松永(滑石)
148. 北村・梯(淵)	199. 高瀬・増田(戸町)
149. 岡野・犬塚(長崎南山)	200. 奥村・鶴長(長大附属)
150. 前濱・佐々木(小ヶ倉)	201. 山口・吉岡(三重)
151. 本田・奥川(江平)	202. 池田・大山(山里)
152. 浦里・本多(橘)	203. 松本・峰(梅香崎・小ヶ倉)
153. 下田・吉田(東長崎)	204. 元田・園田(淵)
154. 野口・山下(岩屋)	205. 吉山・田川(橘)

# 代表決定順位戦(14ペアを選出)

<長崎市代表30ペアの決定方法>

ベスト16ペアは代表決定。ベスト16決めで負けた16ペアで代表決定順位戦を行い、残り14ペアを決定する。

(1) 順位戦①～⑧の試合を行い、勝った8ペアは代表決定。

順位戦①	13 . 田 中・久 松 (長崎南山)	0	14 . 井 手・北 村 (梅 香 崎)
	14 . 井 手・北 村 (梅 香 崎)		
順位戦②	26 . 中 町・宮 田 (東 長 崎)	0	26 . 中 町・宮 田 (東 長 崎)
	39 . 本 田・春 山 (桜 馬 場)		
順位戦③	64 . 小 佐々・小 島 ( 淵 )	3	77 . 神 崎・加 藤 (岩 屋)
	77 . 神 崎・加 藤 (岩 屋)		
順位戦④	78 . 友 永・内 田 (小ヶ倉)	2	78 . 友 永・内 田 (小ヶ倉)
	103 . 川 原・中 村 (日 見)		
順位戦⑤	116 . 佐 藤・林 田 (滑 石)	2	116 . 佐 藤・林 田 (滑 石)
	121 . 関 ・島 崎 (三 和)		
順位戦⑥	136 . 下 釜・井 上 (梅 香 崎)	1	142 . 藤 本・横 山 (西 浦 上)
	142 . 藤 本・横 山 (西 浦 上)		
順位戦⑦	167 . 峰 ・谷 口 (東 長 崎)	2	167 . 峰 ・谷 口 (東 長 崎)
	173 . 浅 田・田 崎 (小ヶ倉)		
順位戦⑧	181 . 下 田・前 田 (横 尾)	2	193 . 隠 崎・加 倉 (岩 屋)
	193 . 隠 崎・加 倉 (岩 屋)		

(2) 負けた8ペアで順位戦⑨～⑫を行い、勝った4ペアは代表決定。

順位戦⑨ (①-②敗者)	13 . 田 中・久 松 (長崎南山)	0	39 . 本 田・春 山 (桜 馬 場)
	39 . 本 田・春 山 (桜 馬 場)		
順位戦⑩ (③-④敗者)	64 . 小 佐々・小 島 ( 淵 )	1	103 . 川 原・中 村 (日 見)
	103 . 川 原・中 村 (日 見)		
順位戦⑪ (⑤-⑥敗者)	121 . 関 ・島 崎 (三 和)	2	136 . 下 釜・井 上 (梅 香 崎)
	136 . 下 釜・井 上 (梅 香 崎)		
順位戦⑫ (⑦-⑧敗者)	173 . 浅 田・田 崎 (小ヶ倉)	1	173 . 浅 田・田 崎 (小ヶ倉)
	181 . 下 田・前 田 (横 尾)		

(3) 負けた4ペアで順位戦⑬～⑭を行い、勝った2ペアは代表決定。

順位戦⑬ (⑨-⑩敗者)	13 . 田 中・久 松 (長崎南山)	0	64 . 小 佐々・小 島 ( 淵 )
	64 . 小 佐々・小 島 ( 淵 )		
順位戦⑭ (⑪-⑫敗者)	121 . 関 ・島 崎 (三 和)	2	181 . 下 田・前 田 (横 尾)
	181 . 下 田・前 田 (横 尾)		