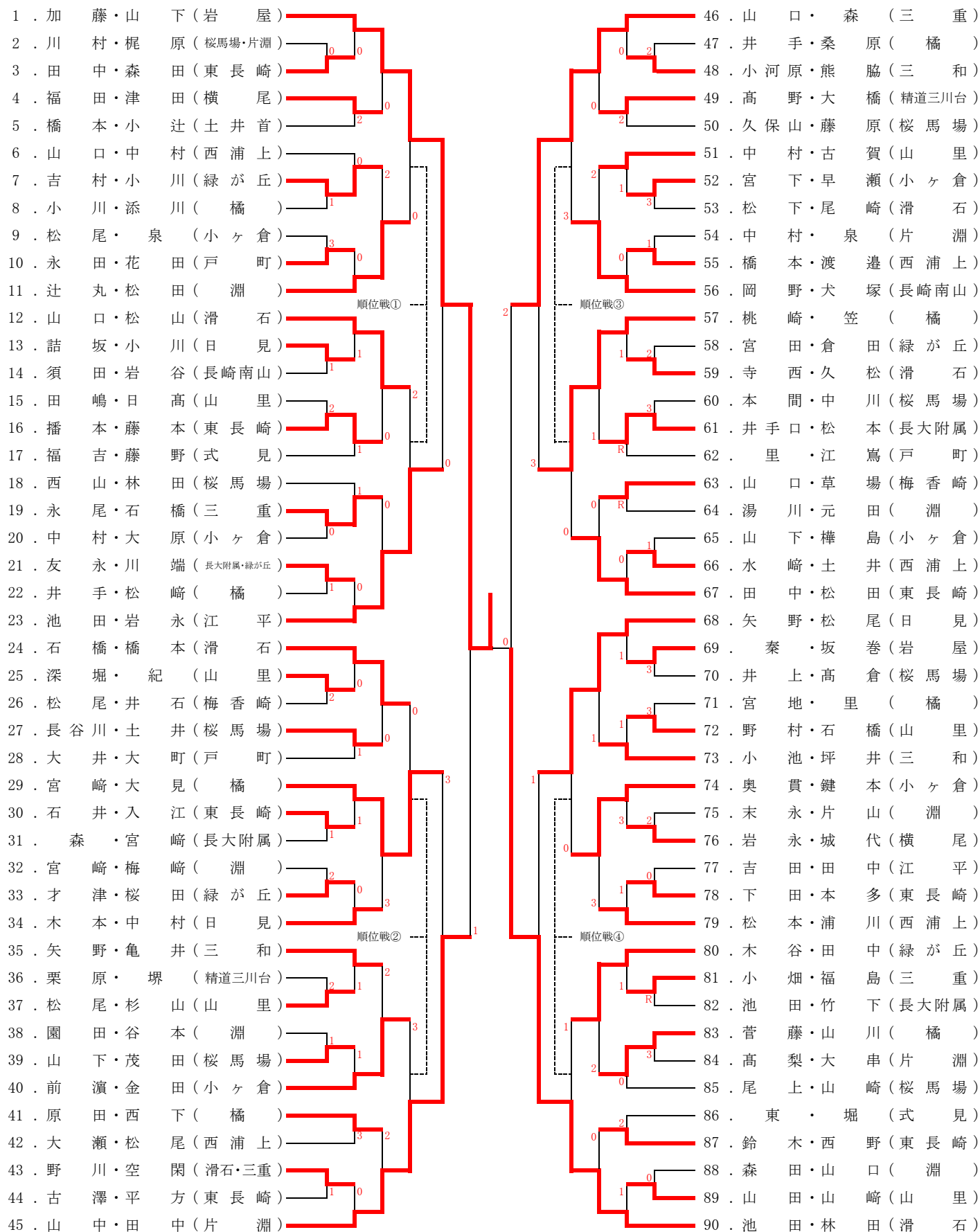


県中学生春季選手権大会長崎市予選会

日時：平成29年1月28日(土)

会場：長崎市総合運動公園かきどまり庭球場

男子の部(1)



決勝

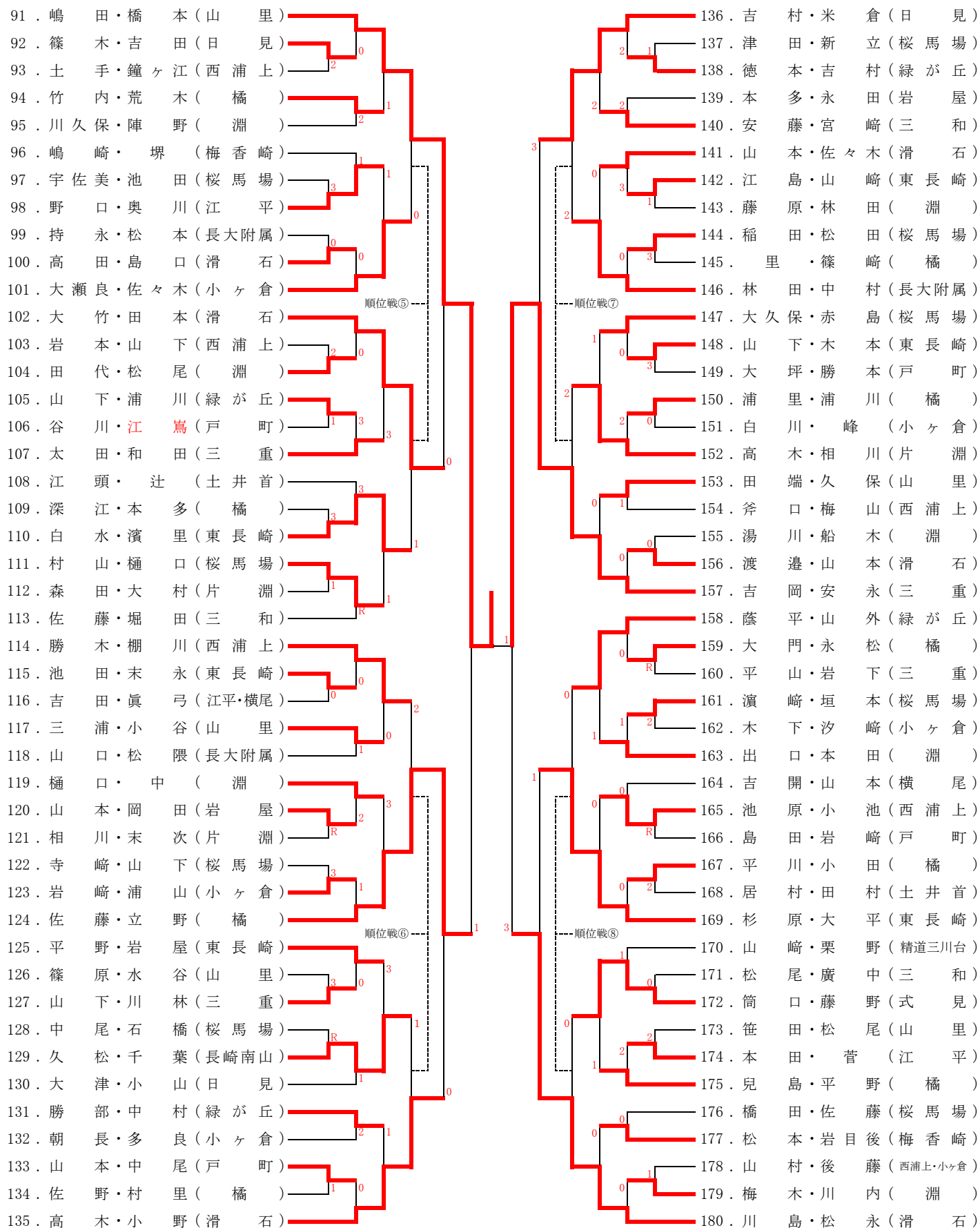
1. 加藤・山下(岩屋中学校) ④ - 1 91. 嶋田・橋本(山里中学校)

県中学生春季選手権大会長崎市予選会

日時：平成29年1月28日(土)

会場：長崎市総合運動公園かきどまり庭球場

男子の部(2)



代表決定順位戦(14ペアを選出)

<長崎市代表30ペアの決定方法>

ベスト16ペアは代表決定。ベスト16決めで負けた16ペアで代表決定順位戦を行い、残り14ペアを決定する。

(1) 順位戦①～⑧の試合を行い、勝った8ペアは代表決定。

順位戦①	11	辻丸・松田(淵)	2	11	辻丸・松田(淵)
	12	山口・松山(滑石)		12	山口・松山(滑石)
順位戦②	24	石橋・橋本(滑石)	2	24	石橋・橋本(滑石)
	40	前濱・金田(小ヶ倉)		40	前濱・金田(小ヶ倉)
順位戦③	56	岡野・犬塚(長崎南山)	1	67	田中・松田(東長崎)
	67	田中・松田(東長崎)		67	田中・松田(東長崎)
順位戦④	74	奥貫・鍵本(小ヶ倉)	2	80	木谷・田中(緑が丘)
	80	木谷・田中(緑が丘)		80	木谷・田中(緑が丘)
順位戦⑤	101	大瀬良・佐々木(小ヶ倉)	0	101	大瀬良・佐々木(小ヶ倉)
	110	白水・濱里(東長崎)		110	白水・濱里(東長崎)
順位戦⑥	114	勝木・棚川(西浦上)	1	114	勝木・棚川(西浦上)
	129	久松・千葉(長崎南山)		129	久松・千葉(長崎南山)
順位戦⑦	146	林田・中村(長大附属)	1	146	林田・中村(長大附属)
	152	高木・相川(片淵)		152	高木・相川(片淵)
順位戦⑧	158	蔭平・山外(緑が丘)	0	158	蔭平・山外(緑が丘)
	172	筒口・藤野(式見)		172	筒口・藤野(式見)

(2) 負けた8ペアで順位戦⑨～⑫を行い、勝った4ペアは代表決定。

順位戦⑨ (①-②敗者)	12	山口・松山(滑石)	3	40	前濱・金田(小ヶ倉)
	40	前濱・金田(小ヶ倉)		40	前濱・金田(小ヶ倉)
順位戦⑩ (③-④敗者)	56	岡野・犬塚(長崎南山)	2	56	岡野・犬塚(長崎南山)
	74	奥貫・鍵本(小ヶ倉)		74	奥貫・鍵本(小ヶ倉)
順位戦⑪ (⑤-⑥敗者)	110	白水・濱里(東長崎)	0	129	久松・千葉(長崎南山)
	129	久松・千葉(長崎南山)		129	久松・千葉(長崎南山)
順位戦⑫ (⑦-⑧敗者)	152	高木・相川(片淵)	2	152	高木・相川(片淵)
	172	筒口・藤野(式見)		172	筒口・藤野(式見)

(3) 負けた4ペアで順位戦⑬～⑭を行い、勝った2ペアは代表決定。

順位戦⑬ (⑨-⑩敗者)	12	山口・松山(滑石)	1	12	山口・松山(滑石)
	74	奥貫・鍵本(小ヶ倉)		74	奥貫・鍵本(小ヶ倉)
順位戦⑭ (⑪-⑫敗者)	110	白水・濱里(東長崎)	2	172	筒口・藤野(式見)
	172	筒口・藤野(式見)		172	筒口・藤野(式見)