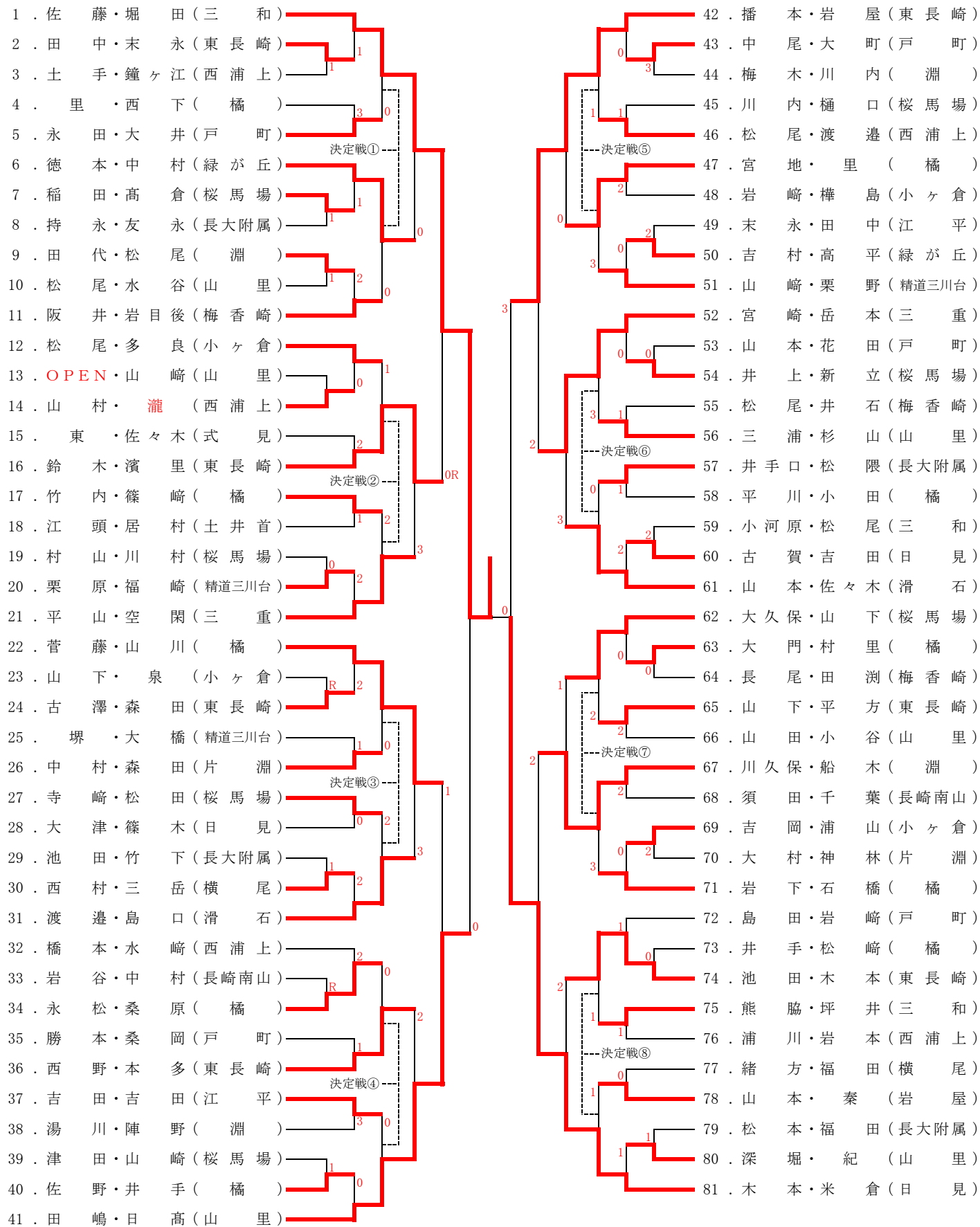


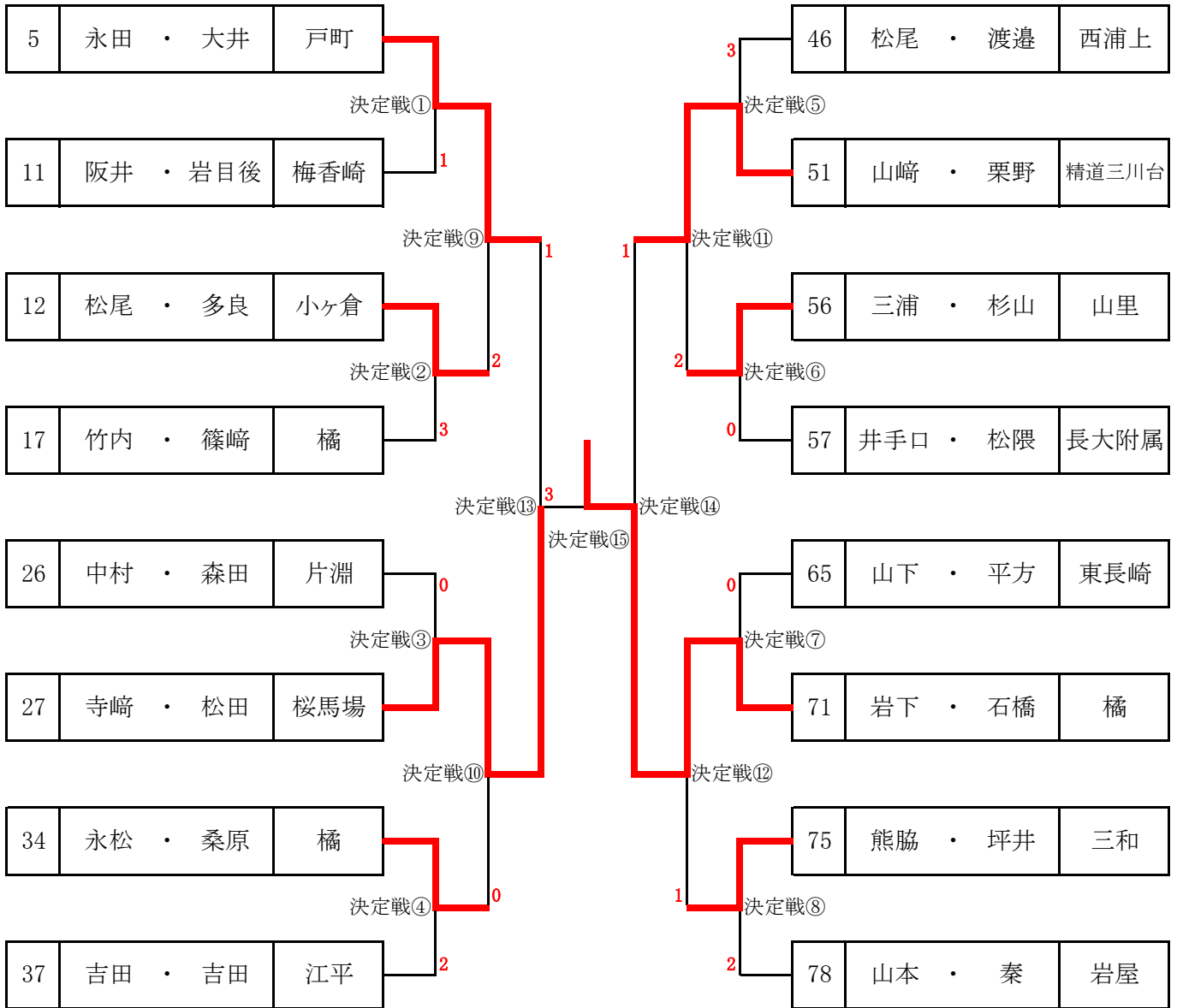
長崎市中学AB選手権大会 兼 県中学生夏季選手権大会長崎市予選会

日時：平成29年7月29日(土)
会場：長崎市総合運動公園かきどまり庭球場

男子Aの部



県中学生夏季選手権大会 長崎市代表決定戦(1ペアを選出)



- 本年度の長崎市代表枠が17ペアとなったため、ベスト16決めで負けた16ペアによる代表決定トーナメント戦を行い、残り1ペアを決定する。
- 試合は空いたコートに順次入れていくので、放送に注意すること。

長崎市中学AB選手権大会 兼 県中学生夏季選手権大会長崎市予選会

日時：平成29年7月29日(土)
会場：長崎市総合運動公園かきどまり庭球場

男子Bの部

