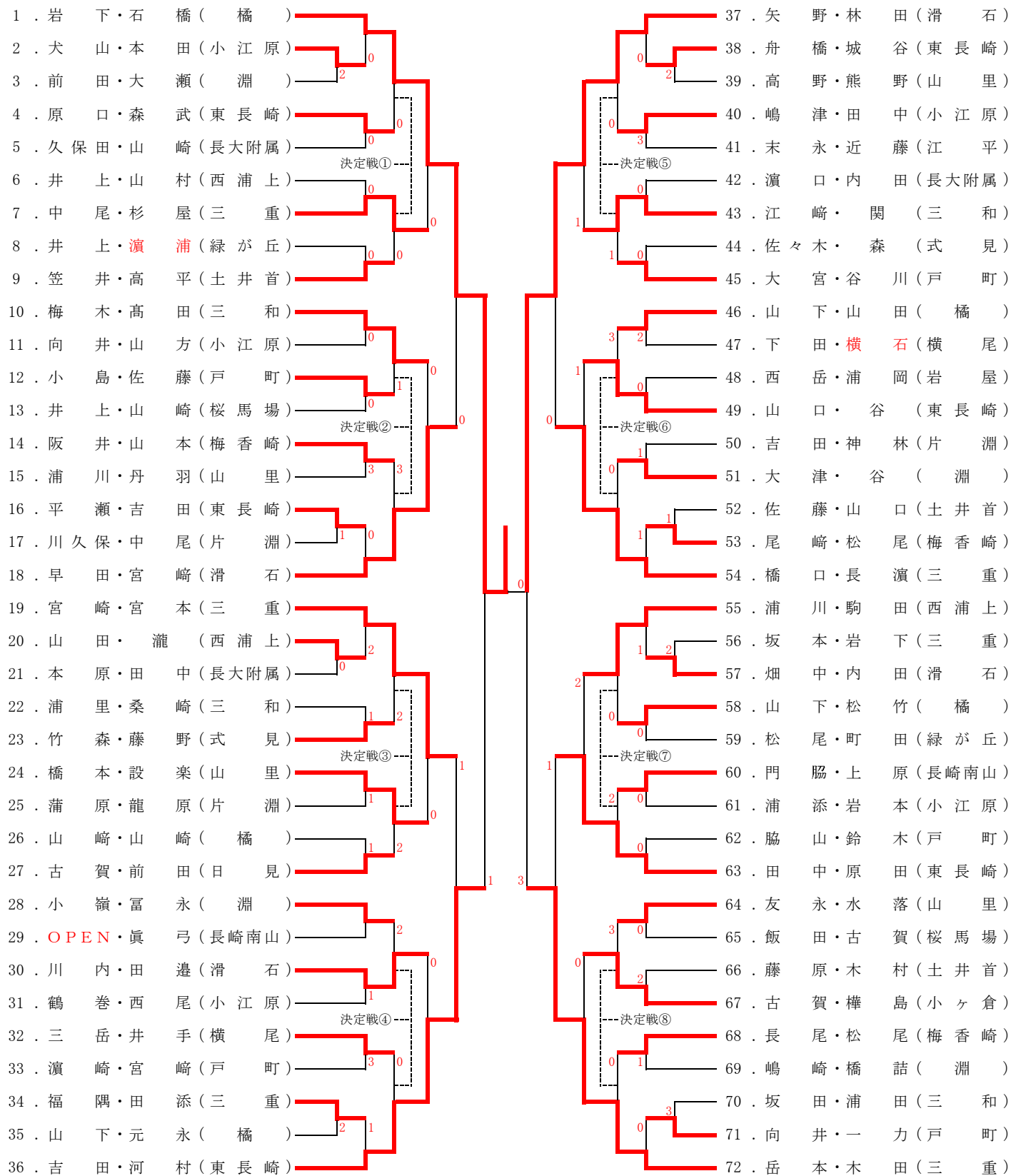


# 長崎市中学AB選手権大会 兼 県中学生夏季選手権大会長崎市予選会

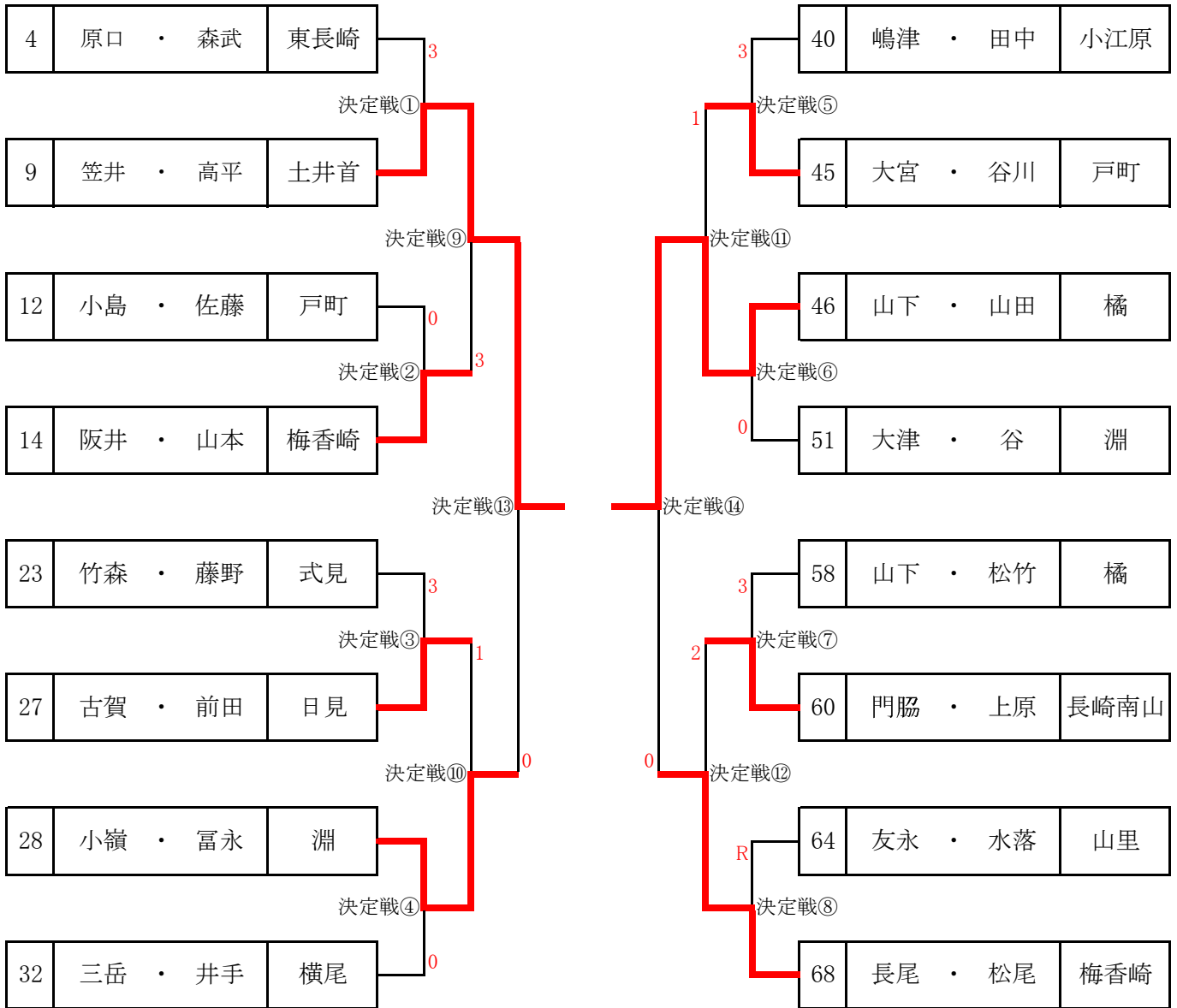
日時：平成30年8月4日(土)

会場：長崎市総合運動公園かきどまり庭球場

## 男子Aの部



# 県中学生夏季選手権大会 長崎市代表決定戦(2ペアを選出)



- 本年度の長崎市代表枠が17ペアとなったため、ベスト16決めで敗退した16ペアによる代表決定トーナメント戦を行い、残り1ペアを選出する。
- ただし、岩下・石橋(橘)がベスト16に入った場合、Step-3選出により県夏季大会への出場ができないため、1ペア追加し、合計2ペアを選出する。  
⇒岩下・石橋(橘)優勝のため、2ペアを選出した。

# 長崎市中学AB選手権大会 兼 県中学生夏季選手権大会長崎市予選会

日時：平成30年8月4日(土)  
会場：長崎市総合運動公園かきどまり庭球場

## 男子Bの部

