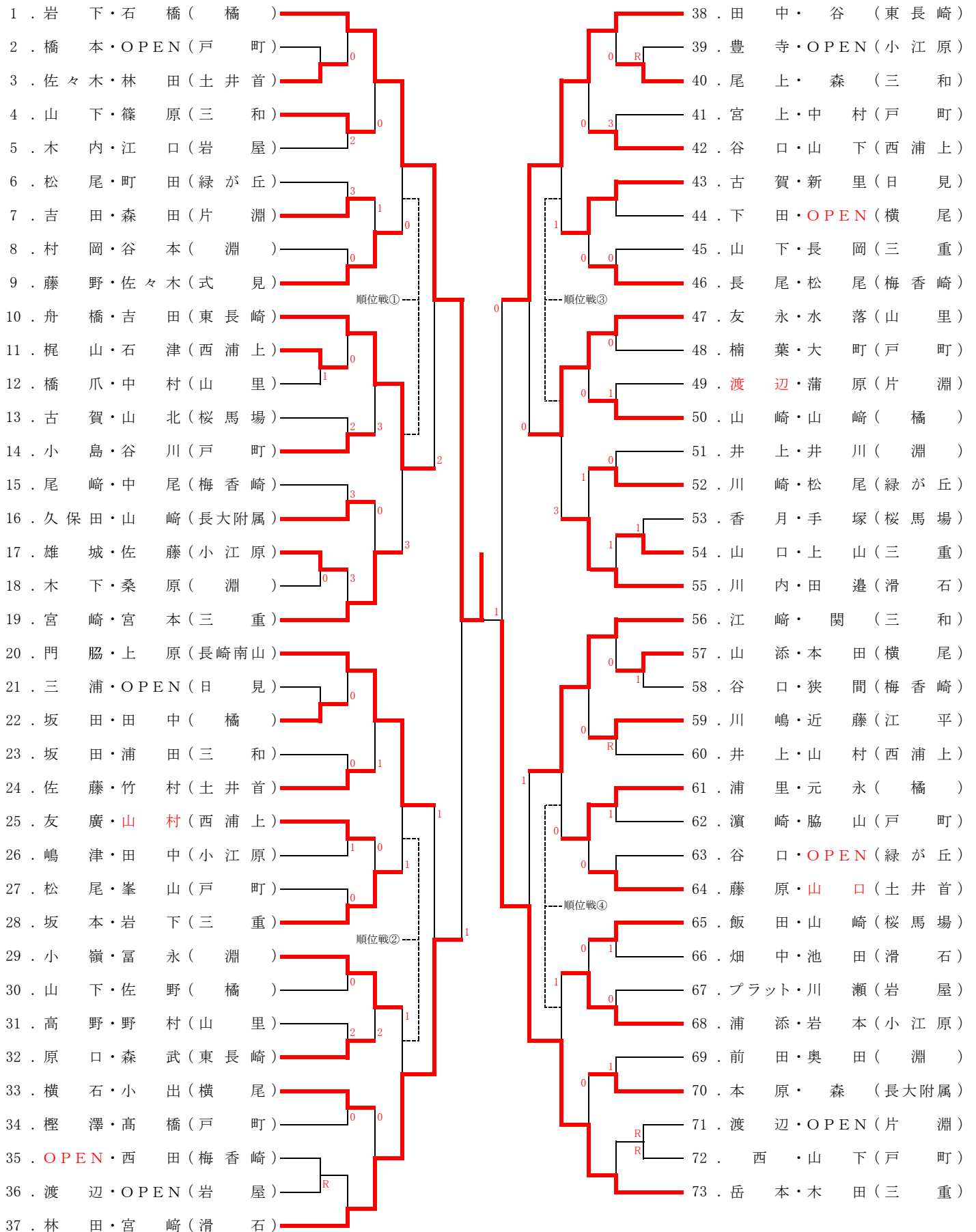


# 県中学生春季選手権大会長崎市予選会

日時: 平成31年1月26日(土)

会場: 長崎市総合運動公園かきどまり庭球場

## 男子の部(1)



決勝

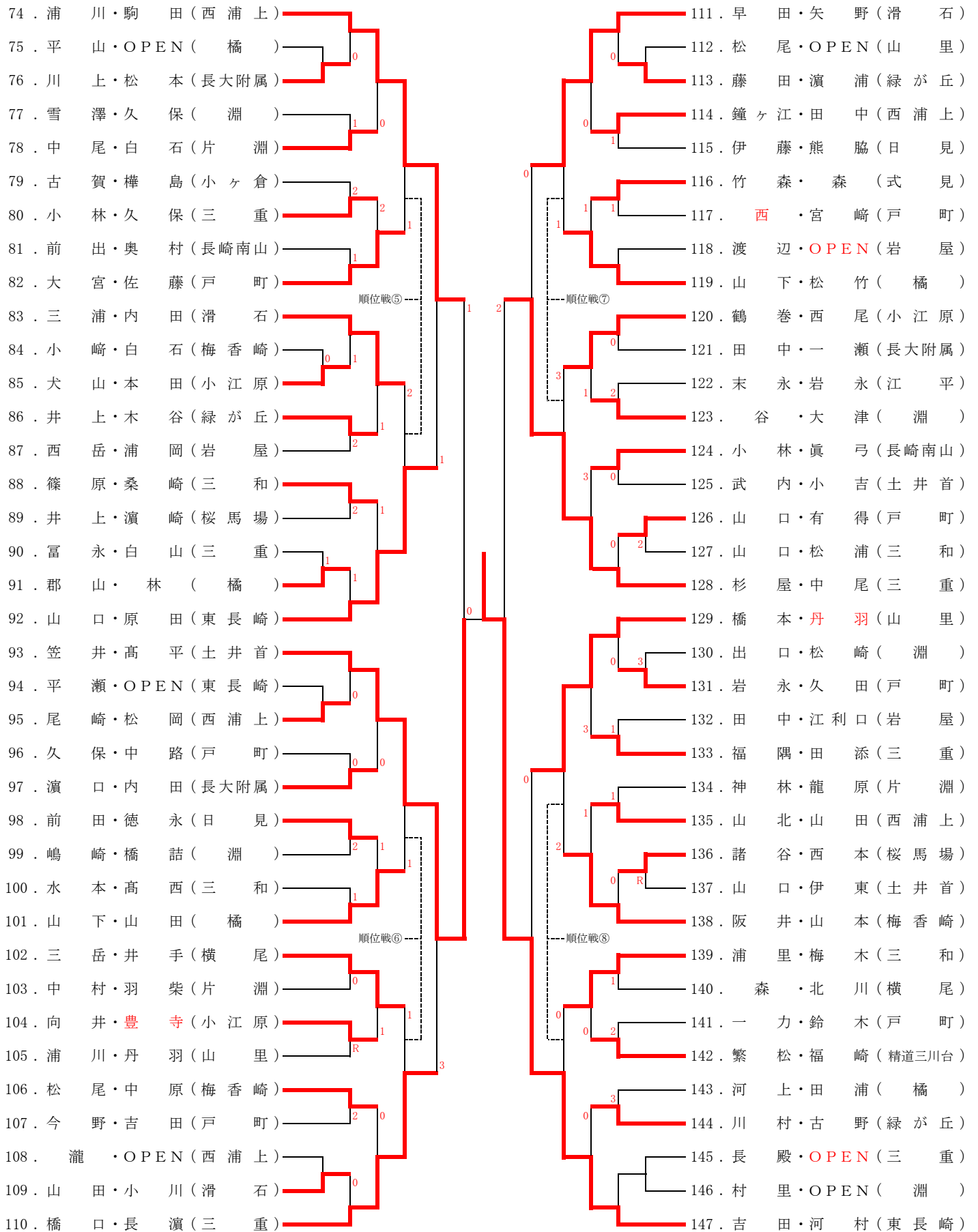
1. 岩下・石橋(橘中学校) ④ - 3 147. 吉田・河村(東長崎中学校)

# 県中学生春季選手権大会長崎市予選会

日時: 平成31年1月26日(土)

会場: 長崎市総合運動公園かきどまり庭球場

## 男子の部(2)



# 代表決定順位戦(14ペアを選出)

<長崎市代表30ペアの決定方法>

ベスト16ペアは代表決定。ベスト16決めで負けた16ペアで代表決定順位戦を行い、残り14ペアを決定する。

(1) 順位戦①～⑧の試合を行い、勝った8ペアは代表決定。

順位戦①	9	藤野・佐々木(式見)	0	19	宮崎・宮本(三重)
	19	宮崎・宮本(三重)		19	宮崎・宮本(三重)
順位戦②	28	坂本・岩下(三重)	0	28	坂本・岩下(三重)
	29	小嶺・富永(淵)		28	坂本・岩下(三重)
順位戦③	43	古賀・新里(日見)	0	43	古賀・新里(日見)
	55	川内・田邊(滑石)		43	古賀・新里(日見)
順位戦④	61	浦里・元永(橘)	0	68	浦添・岩本(小江原)
	68	浦添・岩本(小江原)		68	浦添・岩本(小江原)
順位戦⑤	82	大宮・佐藤(戸町)	0	83	三浦・内田(滑石)
	83	三浦・内田(滑石)		83	三浦・内田(滑石)
順位戦⑥	101	山下・山田(橘)	3	102	三岳・井手(横尾)
	102	三岳・井手(横尾)		102	三岳・井手(横尾)
順位戦⑦	119	山下・松竹(橘)	3	120	鶴巻・西尾(小江原)
	120	鶴巻・西尾(小江原)		120	鶴巻・西尾(小江原)
順位戦⑧	138	阪井・山本(梅香崎)	3	138	阪井・山本(梅香崎)
	139	浦里・梅木(三和)		138	阪井・山本(梅香崎)

(2) 負けた8ペアで順位戦⑨～⑫を行い、勝った4ペアは代表決定。

順位戦⑨ (①-②敗者)	9	藤野・佐々木(式見)	2	29	小嶺・富永(淵)
	29	小嶺・富永(淵)		29	小嶺・富永(淵)
順位戦⑩ (③-④敗者)	55	川内・田邊(滑石)	2	55	川内・田邊(滑石)
	61	浦里・元永(橘)		55	川内・田邊(滑石)
順位戦⑪ (⑤-⑥敗者)	82	大宮・佐藤(戸町)	1	101	山下・山田(橘)
	101	山下・山田(橘)		101	山下・山田(橘)
順位戦⑫ (⑦-⑧敗者)	119	山下・松竹(橘)	1	139	浦里・梅木(三和)
	139	浦里・梅木(三和)		139	浦里・梅木(三和)

(3) 負けた4ペアで順位戦⑬～⑭を行い、勝った2ペアは代表決定。

順位戦⑬ (⑨-⑩敗者)	9	藤野・佐々木(式見)	1	9	藤野・佐々木(式見)
	61	浦里・元永(橘)		9	藤野・佐々木(式見)
順位戦⑭ (⑪-⑫敗者)	82	大宮・佐藤(戸町)	1	119	山下・松竹(橘)
	119	山下・松竹(橘)		119	山下・松竹(橘)