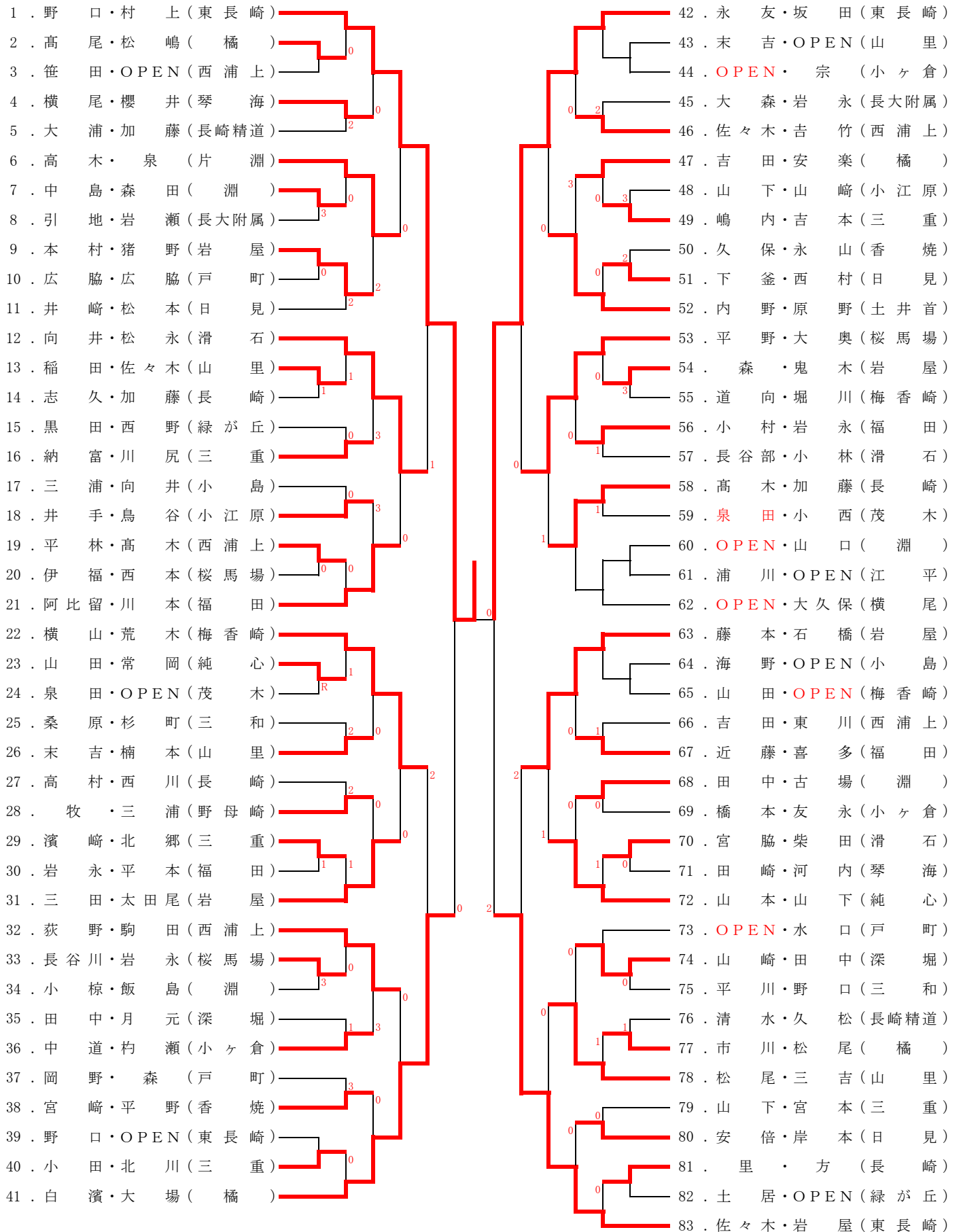


県中学生春季選手権大会長崎市予選会

日時: 平成31年1月27日(日)

会場: 長崎市総合運動公園かきどまり庭球場

女子の部(1)



決勝

1. 野口・村上(東長崎中学校) ④ - 1 84. 服部・八戸(東長崎中学校)

県中学生春季選手権大会長崎市予選会

日時: 平成31年1月27日(日)

会場: 長崎市総合運動公園かきどまり庭球場

女子の部(2)

84. 服部・八戸(東長崎)		126. 森永・犬東(長大附属)
85. 橋本・OPEN(長崎精道)	0	127. 森下・藤田(戸町)
86. 山口・森野(滑石)		128. 別宮・OPEN(小江原)
87. 山本・岡安(活水)	1 0	129. 岩下・島崎(桜馬場)
88. 川副・海田(長崎)		130. 辻・森下(山里)
89. 安生地・中島(福田)		131. 若松・長田(東長崎)
90. 向井・高木(横尾)	3 3	132. 糸山・三浦(西浦上)
91. 廣佐古・江崎(西浦上)	3 0	133. 松本・大塚(梅香崎)
92. 松尾・原田(橘)		134. 実松・平川(三重)
93. 田川・横尾(緑が丘)	2 0	135. 南・早田(滑石)
94. 小川・荒井(小ヶ倉)		136. 川田・湊上(淵)
95. 村上・森(深堀)		137. 中嶋・門脇(岩屋)
96. 田川・野川(長大附属)	0 1	138. 岩永・松田(福田)
97. 松瀬・永富(純心)		139. 山崎・竹下(橘)
98. 松田・出口(三重)	0 3	140. 下田・的野(小島)
99. 高比良・尾下(岩屋)		141. 夫津木・飛田(香焼)
100. 岩永・力武(戸町)	3 0	142. 飯田・本嶋(小ヶ倉)
101. 藤岡・前原(淵)		143. 田栗・田中(長崎精道)
102. 山本・平山(日見)		144. 東・溝永(三重)
103. 池田・OPEN(野母崎)	R 0	145. 小牟田・山中(深堀)
104. 林田・大宅(山里)		146. 橋本・篠原(三和)
105. 園田・西崎(橘)		147. 磯・後藤(滑石)
106. 石井・川脇(香焼)	1 1	148. 山崎・OPEN(琴海)
107. 明用・OPEN(三和)		149. 江東・出口(岩屋)
108. 沖田・黒岩(三重)	1 0	150. 浦川・徳永(江平)
109. 徳永・池田(桜馬場)		151. 衛藤・高比良(日見)
110. 山本・川端(梅香崎)	1 2	152. 山本・山下(橘)
111. 森永・山下(茂木)	1 0	153. 碓・小宮(純心)
112. 松野・上戸(戸町)	1 1	154. 尾上・真島(西浦上)
113. 樋口・北川(長崎精道)	1 2	155. 小鳥・田中(小ヶ倉)
114. 峰・野瀬(滑石)		156. 赤川・久松(三重)
115. 井手・小原(小江原)		157. 高倉・日當(長崎)
116. 渡辺・古賀(西浦上)	0 0 1	158. 岩下・岩内(山里)
117. 永田・大木(長崎)		159. 大久保・風浦(小江原)
118. 川上・西川(岩屋)		160. 韋・呼子(福田)
119. 酒井・入江(日見)	1 1	161. 内野・池田(野母崎)
120. 田崎・中島(琴海)	3 3	162. 里・上戸(戸町)
121. 鬼塚・小川(淵)	3 0	163. 川下・桜田(緑が丘)
122. 井上・福田(片淵)		164. 山道・山口(土井首)
123. 宮路・保坂(福田)		165. 柴原・OPEN(岩屋)
124. 東郷・OPEN(長大附属)	0 0	166. 高野・片岡(淵)
125. 深町・藤澤(東長崎)		167. 宮寄・片山(東長崎)