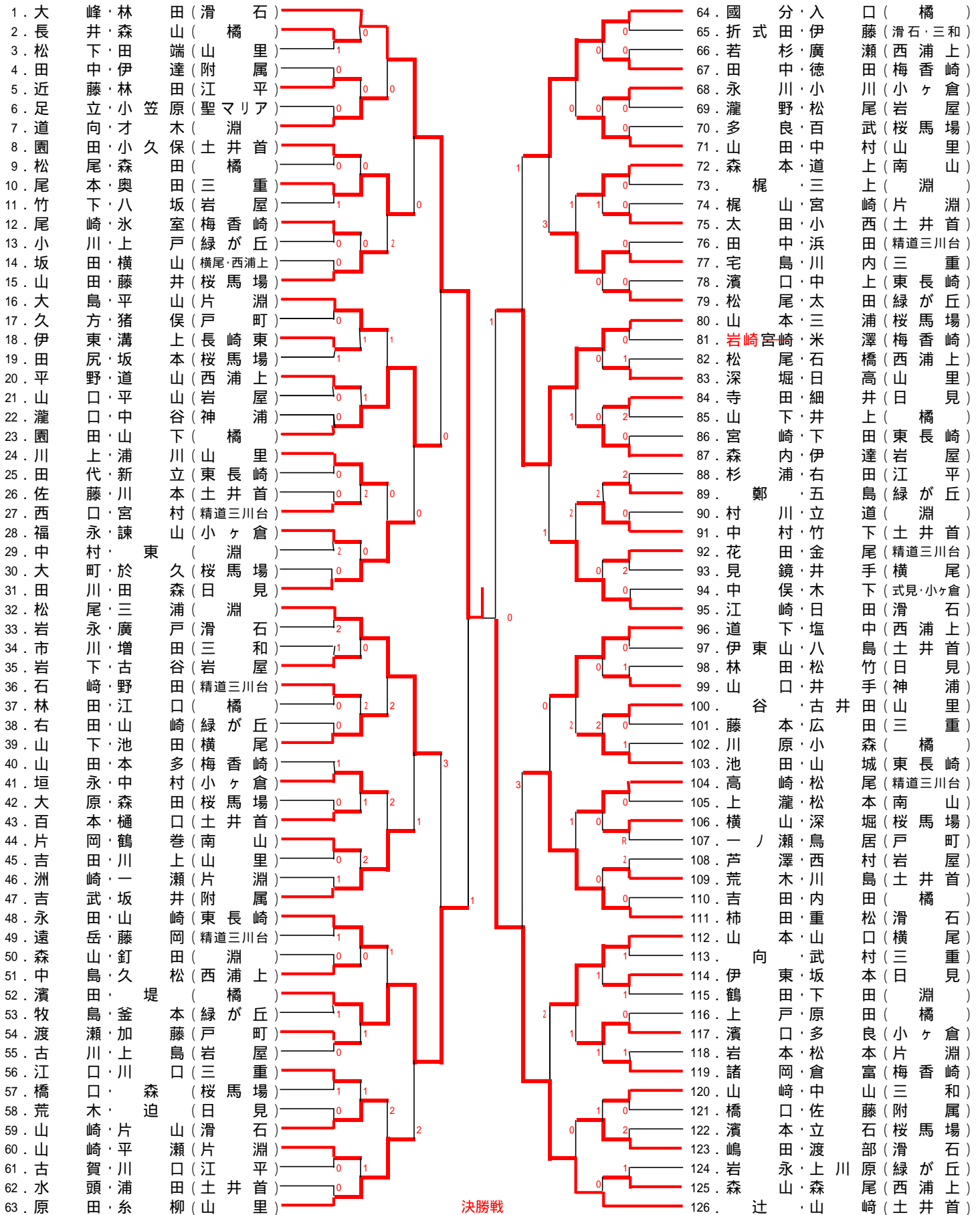


長崎市中学生秋季選手権大会 兼 長崎市中学校新人大会

平成19年9月9日(日)

男子(1)

長崎市総合運動公園かきどまり庭球場



長崎市中学生秋季選手権大会 兼 長崎市中学校新人大会

平成19年9月9日(日)

男子(2)

長崎市総合運動公園かきどまり庭球場

127. 田尾・田	尾(橋)			190. 川崎	崎(橋)		
128. 小田・森	(淵・日見)	1	0	191. 神之浦	吉(岩屋)		
129. 松本山	口(三重)			192. 戸村	本(聖マリア)		
130. 長山	瀬(三和)			193. 前川	中(土井首)		
131. 松永・佐	藤(桜馬場)	1	1	194. 駒田	上(淵)		
132. 山邊・中	川(西浦)	0		195. 向井	本(横尾)		
133. 浦川	輪(戸町)			196. 久保	山(緑が丘)		
134. 赤波	江(増山)			197. 池内	先(附桜馬場)		
135. 松尾	野(每犬)	2	0	198. 上戸	松(佐々木橋)		
136. 内本	田(犬中)	2	1	199. 松尾	下(瀬田井首)		
137. 濱林	崎(中石)			200. 久藤	保(松内田井首)		
138. 林城	田(宮)	0	0	201. 藤横	山(泉中井手井口)		
140. 蓮城	谷(大梅)	0	0	202. 横上	村(井滑石)		
141. 蓮松	原(野目)	0	0	203. 田中	武(吉野佐藤山)		
142. 松原	野(古熊)	0	0	204. 吉中	中(松尾田川)		
143. 原鉄	川(保石)	0	0	205. 田中	武(吉野佐藤山)		
144. 大白	久保(熊楚御)	0	0	206. 吉中	中(松尾田川)		
145. 弦本	川(西松)	0	0	207. 中松	開(田川)		
146. 小北	川(児川)	0	0	208. 古松	石(山本)		
147. 山桑	岡(小惣)	2	2	209. 石山	岩(松栗)		
148. 塩小	山(島)	0	1	210. 尾井	吉(馬田)		
149. 小山	口(矢浦)	1	2	211. 山口	西(横山)		
150. 山桑	田(小惣)	0	1	212. 山井	中(門)		
151. 塩小	山(島)	0	1	213. 中門	五(山)		
152. 喜松	多(早)	0	2	214. 高岩	松(栗)		
153. 木北	原(永山)	0	0	215. 山高	元(尾)		
154. 濱手	本(島)	0	0	216. 栗日	田(高)		
155. 堀天	久(米)	1	1	217. 犬森	坂(後)		
156. 竹馬	林(仲島)	2	0	218. 森坂	瀬(本)		
157. 橋中	本(大)	2	1	219. 後播	長(嶋)		
158. 中前	田(原)	2	0	220. 嶋長	嶋(本)		
159. 出松	口(竹)	1	0	221. 濱吉	口(木)		
160. 深品	堀(系)	1	0	222. 吉松	野(下)		
161. 品松	川(秋)	1	0	223. 島田	中(濱)		
162. 千石	永(古)	0	0	224. 野横	山(平)		
163. 富永	永(池)	0	0	225. 成松	成(澤)		
164. 陣内	田(松)	1	0	226. 芳木	芳(木)		
165. 上岩	村(楠)	0	2	227. 古	古		
166. 堀川	口(宮)	1	1	228. 古	古		
167. 杉山	口(先)	2	2	229. 古	古		
168. 山山	口(山)	1	2	230. 古	古		
169. 猿藤	本(中)	R		231. 古	古		
170. 宮村	上(嶋)	R		232. 古	古		
171. 鈴木	池(本)	0	0	233. 古	古		