

長崎市中学生秋季選手権大会 兼 長崎市中学校新人大会

平成19年9月2日(日)

女子(1)

長崎市総合運動公園かきどまり庭球場

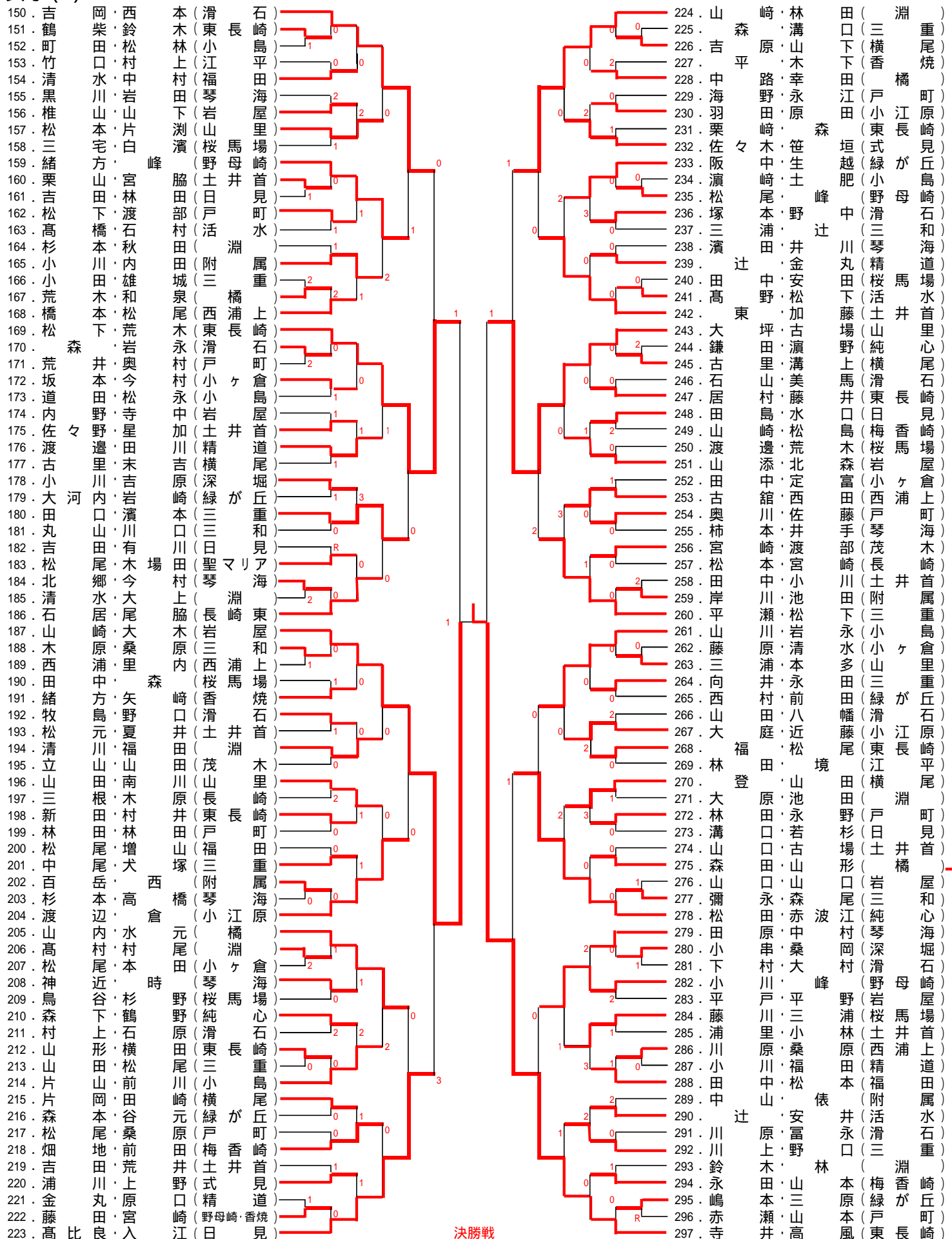
1. 古	賀	松	下	山	里	76. 下	田	松	尾	岩	屋
2. 松	崎	山	本	滑	石	77. 力	武	長	野	(日)	(見)
3. 近	藤	中	尾	岩	屋	78. 野	村	松	本	(土)	(橋)
4. 渡	部	鷲	林	岩	屋	79. 南	崎	松	尾	(長)	(井)
5. 小	宮	橋	本	東	崎	80. 姉	里	田	中	桜)	(首)
6. 川	上	松	尾	小	心	81. 前	山	秋	月	滑)	(東)
7. 松	山	小	川	野	首	82. 小	取	岩	永	西)	(場)
8. 今	道	笠	松	純	町	83. 富	篤	小	内	(山)	(石)
9. 小	々	大	小	土	重	84. 光	池	松	本	(滑)	(上)
10. 平	山	奥	笠	戸	崎	85. 小	永	後	田	(山)	(里)
11. 富	澤	山	大	三	水	86. 宮	武	川	森	滑)	(石)
12. 山	崎	手	山	梅	活	87. 小	山	榮	知	琴)	(海)
13. 高	松	濱	山	活	和	88. 宮	崎	小	川	梅)	(崎)
14. 野	中	山	柏	尾	和	89. 和	田	濱	知	(三)	(重)
15. 吉	田	山	塚	石	和	90. 近	藤	都	知	(附)	(属)
16. 大	中	手	塚	上	和	91. 未	江	野	知	(福)	(田)
17. 諸	田	山	吉	焼	和	92. 入	木	山	知	(戸)	(町)
18. 田	下	山	山	場	和	93. 荒	本	原	知	(茂)	(心)
19. 戸	田	山	山	屋	和	94. 松	田	本	知	(純)	(木)
20. 山	下	馬	山	島	和	95. 荒	戸	坪	知	(戸)	(町)
21. 丸	田	猪	山	見	和	96. 城	坪	西	知	(長)	(崎)
22. 栗	原	田	猪	道	和	97. 有	西	岩	知	(精)	(道)
23. 佐	仲	金	田	道	和	98. 西	山	徳	知	(香)	(海)
24. 高	木	陣	金	道	和	99. 山	末	内	知	(滑)	(石)
25. 出	崎	岩	道	和	100. 小	永	伊	知	(活)	(水)	
26. 中	村	若	若	道	和	101. 永	熊	平	知	(緑)	(丘)
27. 山	本	吉	竹	道	和	102. 熊	岩	小	知	(小)	(倉)
28. 橋	坂	竹	中	道	和	103. 岩	川	三	知	(日)	(見)
29. 田	井	山	山	道	和	104. 松	遠	松	知	(土)	(首)
30. 長	田	相	釜	道	和	105. 岩	江	田	知	(小)	(東)
31. 池	村	釜	島	道	和	106. 川	谷	松	知	(小)	(原)
32. 兵	村	島	岩	道	和	107. 遠	山	岩	知	(小)	(尾)
33. 奥	川	岩	平	道	和	108. 江	谷	田	知	(三)	(重)
34. 中	辻	脇	飯	道	和	109. 谷	山	松	知	(野)	(崎)
35. 平	尾	脇	飯	道	和	110. 山	原	松	知	(三)	(梅)
36. 四	山	脇	飯	道	和	111. 中	谷	松	知	(三)	(梅)
37. 松	尾	脇	飯	道	和	112. 谷	森	松	知	(野)	(聖)
38. 板	山	脇	飯	道	和	113. 高	坂	松	知	(野)	(聖)
39. 吉	村	脇	飯	道	和	114. 坂	圓	松	知	(野)	(聖)
40. 當	合	脇	飯	道	和	115. 圓	小	松	知	(野)	(聖)
41. 菊	池	脇	飯	道	和	116. 小	松	小	知	(野)	(聖)
42. 土	肥	脇	飯	道	和	117. 城	瀨	宮	知	(野)	(聖)
43. 下	村	脇	飯	道	和	118. 瀨	宮	神	知	(野)	(聖)
44. 磯	田	脇	飯	道	和	119. 瀨	宮	本	知	(野)	(聖)
45. 戸	村	脇	飯	道	和	120. 瀨	宮	本	知	(野)	(聖)
46. 原	村	脇	飯	道	和	121. 瀨	宮	本	知	(野)	(聖)
47. 加	藤	脇	飯	道	和	122. 瀨	宮	本	知	(野)	(聖)
48. 井	上	脇	飯	道	和	123. 瀨	宮	本	知	(野)	(聖)
49. 奥	田	脇	飯	道	和	124. 瀨	宮	本	知	(野)	(聖)
50. 今	村	脇	飯	道	和	125. 瀨	宮	本	知	(野)	(聖)
51. 江	頭	脇	飯	道	和	126. 瀨	宮	本	知	(野)	(聖)
52. 大	野	脇	飯	道	和	127. 瀨	宮	本	知	(野)	(聖)
53. 河	口	脇	飯	道	和	128. 瀨	宮	本	知	(野)	(聖)
54. 西	上	脇	飯	道	和	129. 瀨	宮	本	知	(野)	(聖)
55. 宮	田	脇	飯	道	和	130. 瀨	宮	本	知	(野)	(聖)
56. 前	上	脇	飯	道	和	131. 瀨	宮	本	知	(野)	(聖)
57. 松	田	脇	飯	道	和	132. 瀨	宮	本	知	(野)	(聖)
58. 伊	尾	脇	飯	道	和	133. 瀨	宮	本	知	(野)	(聖)
59. 冷	達	脇	飯	道	和	134. 瀨	宮	本	知	(野)	(聖)
60. 小	水	脇	飯	道	和	135. 瀨	宮	本	知	(野)	(聖)
61. 山	宮	脇	飯	道	和	136. 瀨	宮	本	知	(野)	(聖)
62. 山	本	脇	飯	道	和	137. 瀨	宮	本	知	(野)	(聖)
63. 山	本	脇	飯	道	和	138. 瀨	宮	本	知	(野)	(聖)
64. 山	本	脇	飯	道	和	139. 瀨	宮	本	知	(野)	(聖)
65. 山	本	脇	飯	道	和	140. 瀨	宮	本	知	(野)	(聖)
66. 山	本	脇	飯	道	和	141. 瀨	宮	本	知	(野)	(聖)
67. 山	本	脇	飯	道	和	142. 瀨	宮	本	知	(野)	(聖)
68. 山	本	脇	飯	道	和	143. 瀨	宮	本	知	(野)	(聖)
69. 山	本	脇	飯	道	和	144. 瀨	宮	本	知	(野)	(聖)
70. 山	本	脇	飯	道	和	145. 瀨	宮	本	知	(野)	(聖)
71. 山	本	脇	飯	道	和	146. 瀨	宮	本	知	(野)	(聖)
72. 山	本	脇	飯	道	和	147. 瀨	宮	本	知	(野)	(聖)
73. 山	本	脇	飯	道	和	148. 瀨	宮	本	知	(野)	(聖)
74. 山	本	脇	飯	道	和	149. 瀨	宮	本	知	(野)	(聖)
75. 山	本	脇	飯	道	和						

長崎市中学生秋季選手権大会 兼 長崎市中学校新人大会

平成19年9月2日(日)

女子(2)

長崎市総合運動公園かきどまり庭球場



決勝戦

1. 古賀・松下(山里) — 2. 寺井・高風(東長崎)