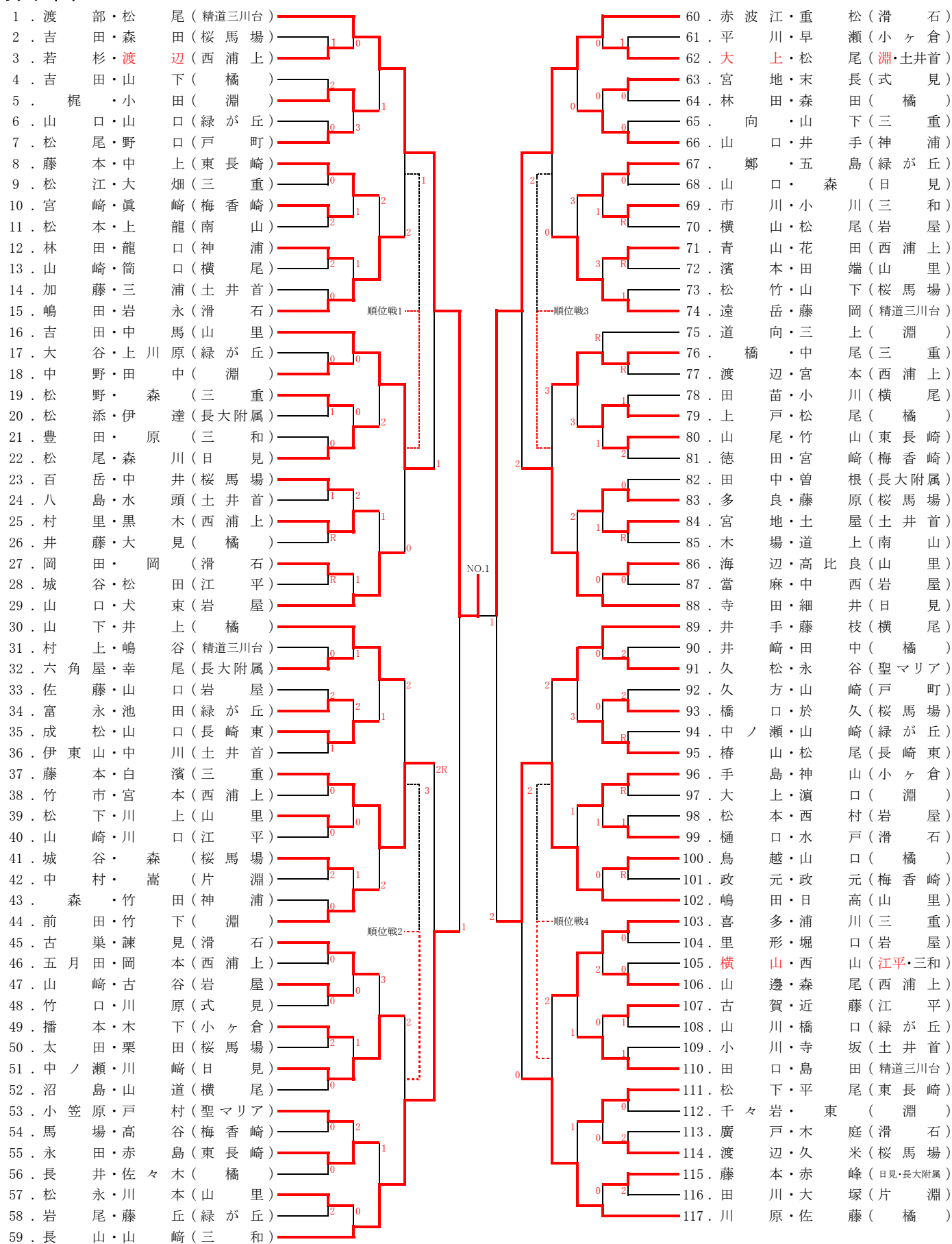


県下中学生春季選手権大会市予選会

平成21年2月1日(日)

男子(1)

長崎市総合運動公園かきどまり庭球場



決勝戦

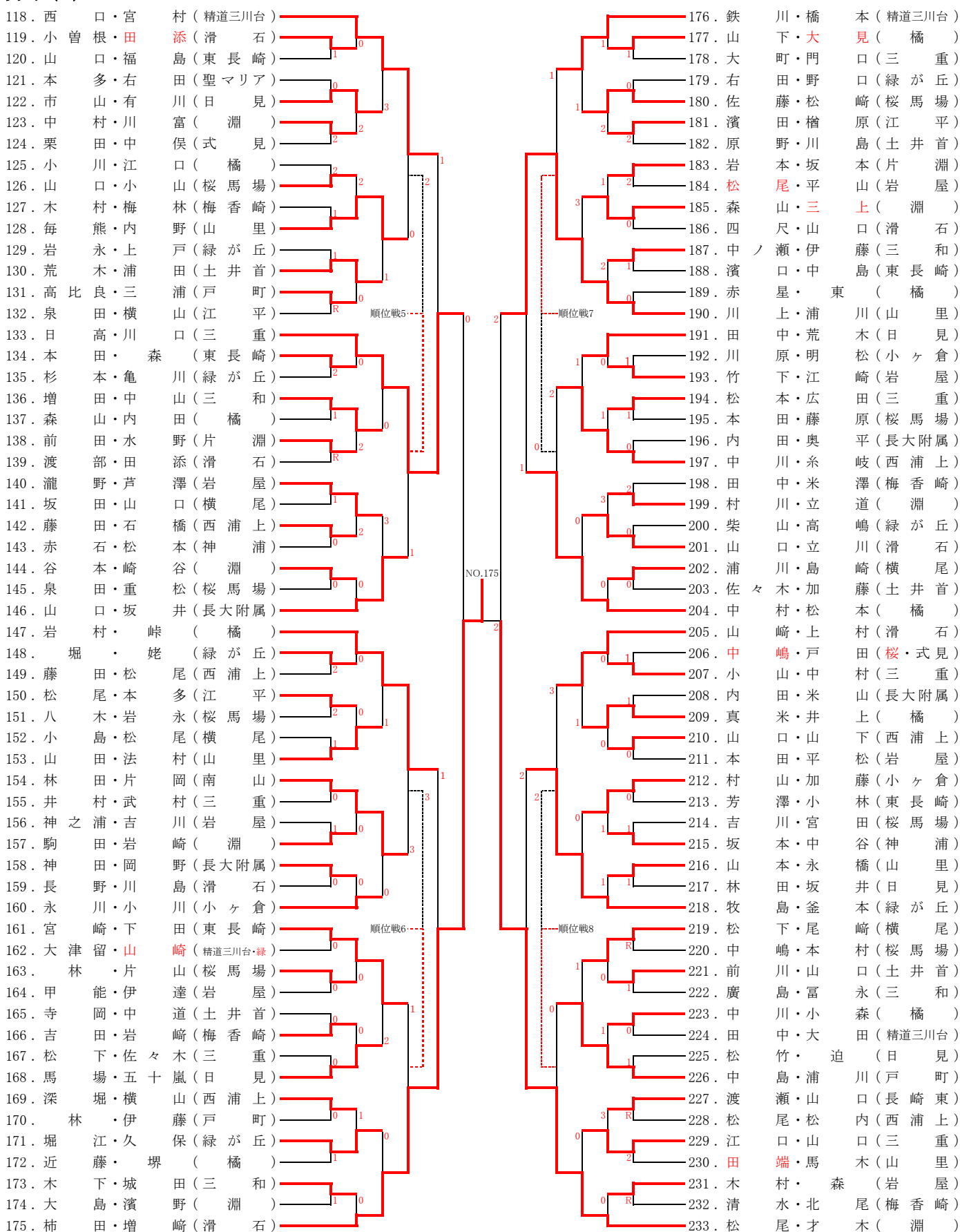
1. 渡部・松尾(精道三川台) 2-④ 175. 柿田・増崎(滑石)

県下中学生春季選手権大会市予選会

平成21年2月1日(日)

男子(2)

長崎市総合運動公園かきどまり庭球場



24本決め順位戦(8ペアを選出)

- ・16本決めで負けた16ペアによって、24本決め順位戦を行う。
- ・順位戦1～8の試合を行い、勝ったペアは24本決定。

No	ペア名	学校名
15	嶋田・岩永	滑石
29	山口・犬束	岩屋

順位戦1¹

No	ペア名	学校名
29	山口・犬束	岩屋

No	ペア名	学校名
30	山下・井上	橘
51	中ノ瀬・川崎	日見

順位戦2³

No	ペア名	学校名
51	中ノ瀬・川崎	日見

No	ペア名	学校名
74	遠岳・藤岡	精道三川台
76	橋・中尾	三重

順位戦3²

No	ペア名	学校名
76	橋・中尾	三重

No	ペア名	学校名
89	井手・藤枝	横尾
103	喜多・浦川	三重

順位戦4²

No	ペア名	学校名
103	喜多・浦川	三重

No	ペア名	学校名
128	毎熊・内野	山里
146	山口・坂井	長大附属

順位戦5²

No	ペア名	学校名
146	山口・坂井	長大附属

No	ペア名	学校名
154	林田・片岡	南山
161	宮崎・下田	東長崎

順位戦6³

No	ペア名	学校名
161	宮崎・下田	東長崎

No	ペア名	学校名
176	鉄川・橋本	精道三川台
197	中川・糸岐	西浦上

順位戦7⁰

No	ペア名	学校名
176	鉄川・橋本	精道三川台

No	ペア名	学校名
205	山崎・上村	滑石
226	中島・浦川	戸町

順位戦8²

No	ペア名	学校名
226	中島・浦川	戸町