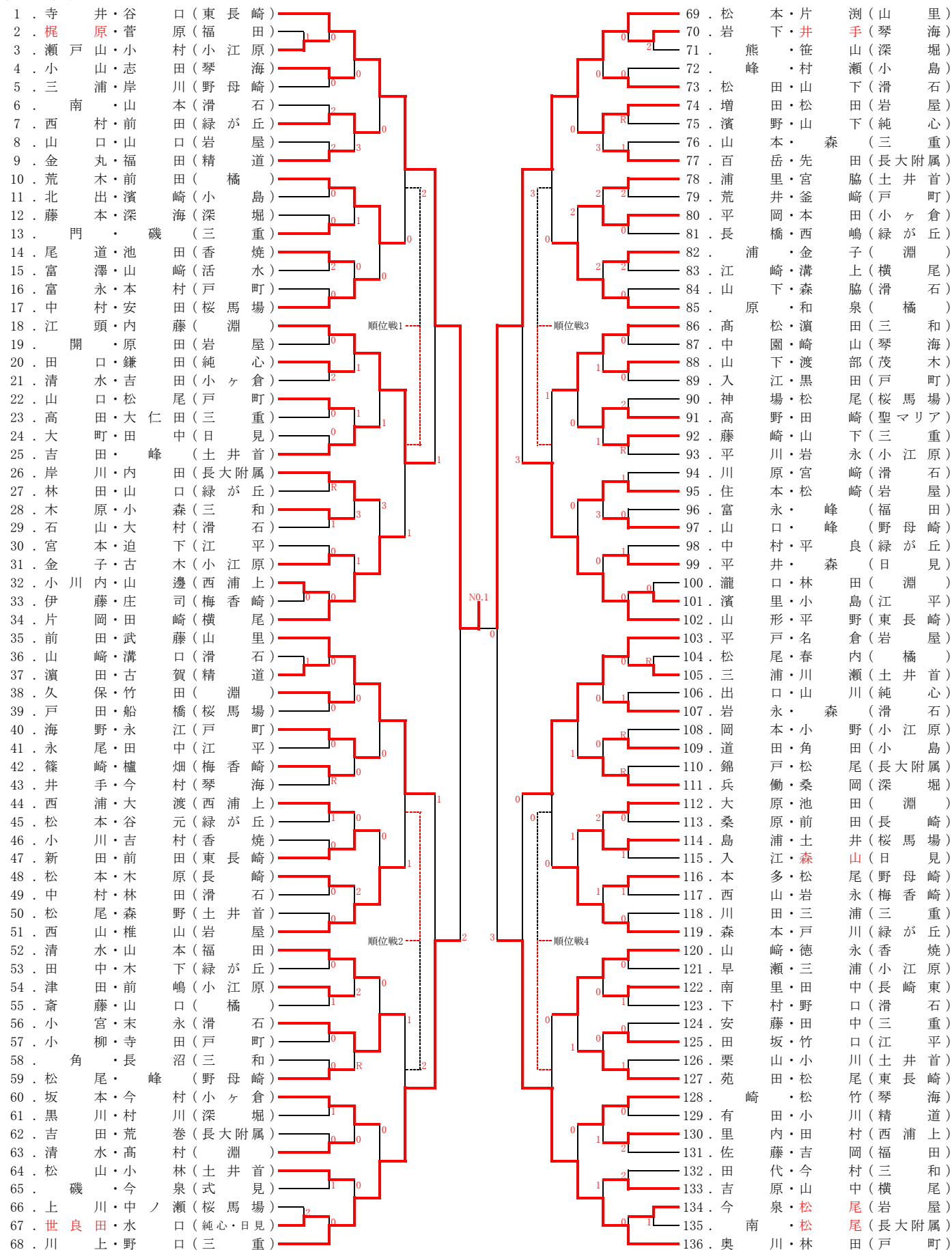


県下中学生春季選手権大会市予選会

平成21年2月7日(土)

女子(1)

長崎市総合運動公園かきどまり庭球場



決勝戦

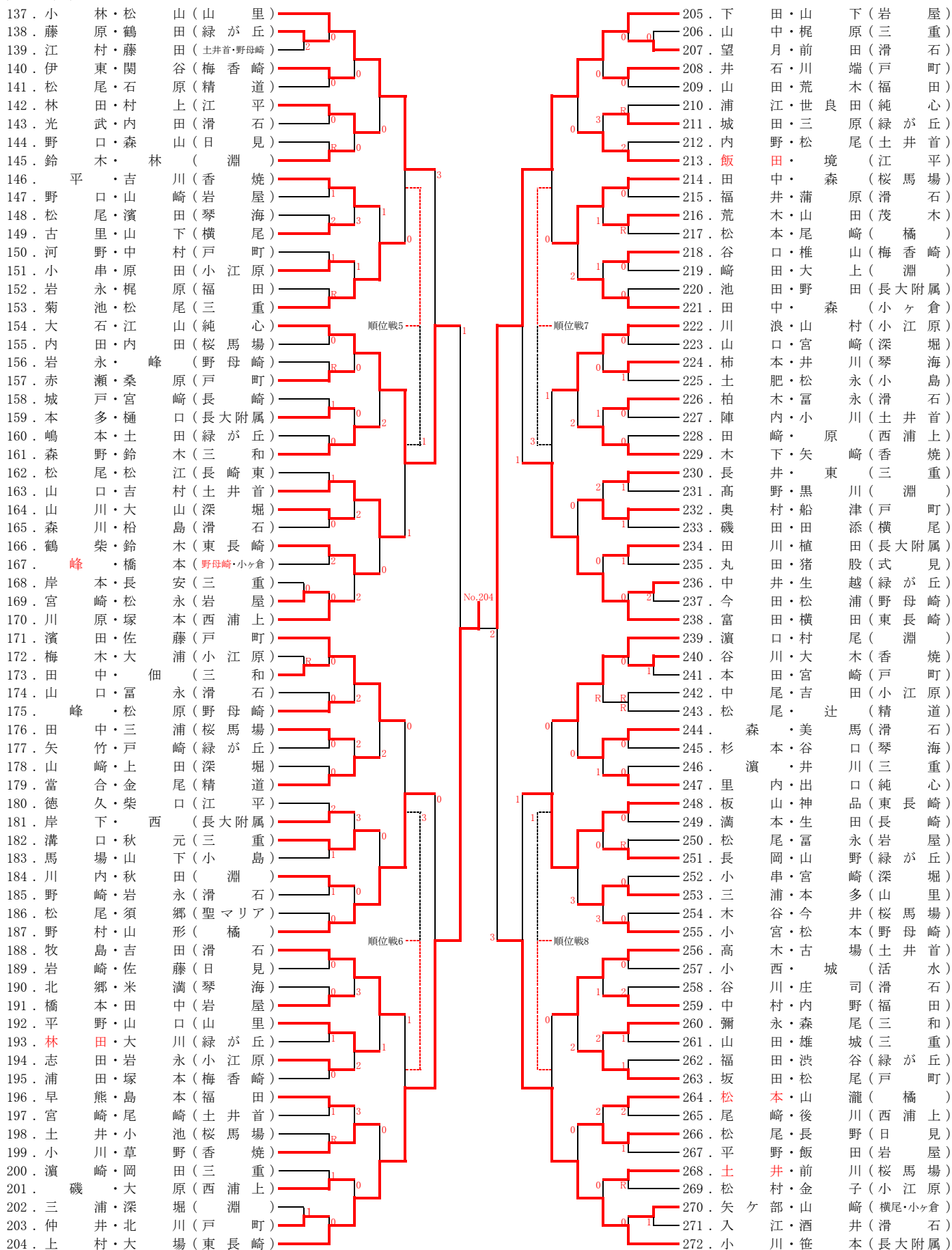
1. 寺井・谷口(東長崎) 0-4 204. 上村・大場(東長崎)

県下中学生春季選手権大会市予選会

平成21年2月7日(土)

長崎市総合運動公園かきどまり庭球場

女子(2)



24本決め順位戦(8ペアを選出)

- ・16本決めで負けた16ペアによって、24本決め順位戦を行う。
- ・順位戦1～8の試合を行い、勝ったペアは24本決定。

No	ペア名	学校名
10	荒木・前田	橘
34	片岡・田崎	横尾

順位戦1²

No	ペア名	学校名
34	片岡・田崎	横尾

No	ペア名	学校名
51	西山・椎山	岩屋
56	小宮・末永	滑石

順位戦2²

No	ペア名	学校名
51	西山・椎山	岩屋

No	ペア名	学校名
85	原・和泉	橘
86	高松・濱田	三和

順位戦3³

No	ペア名	学校名
86	高松・濱田	三和

No	ペア名	学校名
119	森本・戸川	緑が丘
120	山崎・徳永	香焼

順位戦4⁰

No	ペア名	学校名
120	山崎・徳永	香焼

No	ペア名	学校名
153	菊池・松尾	三重
163	山口・吉村	土井首

順位戦5¹

No	ペア名	学校名
153	菊池・松尾	三重

No	ペア名	学校名
171	濱田・佐藤	戸町
188	牧島・吉田	滑石

順位戦6³

No	ペア名	学校名
188	牧島・吉田	滑石

No	ペア名	学校名
214	田中・森	桜馬場
222	川浪・山村	小江原

順位戦7³

No	ペア名	学校名
214	田中・森	桜馬場

No	ペア名	学校名
239	濱口・村尾	淵
256	高木・古場	土井首

順位戦8¹

No	ペア名	学校名
256	高木・古場	土井首