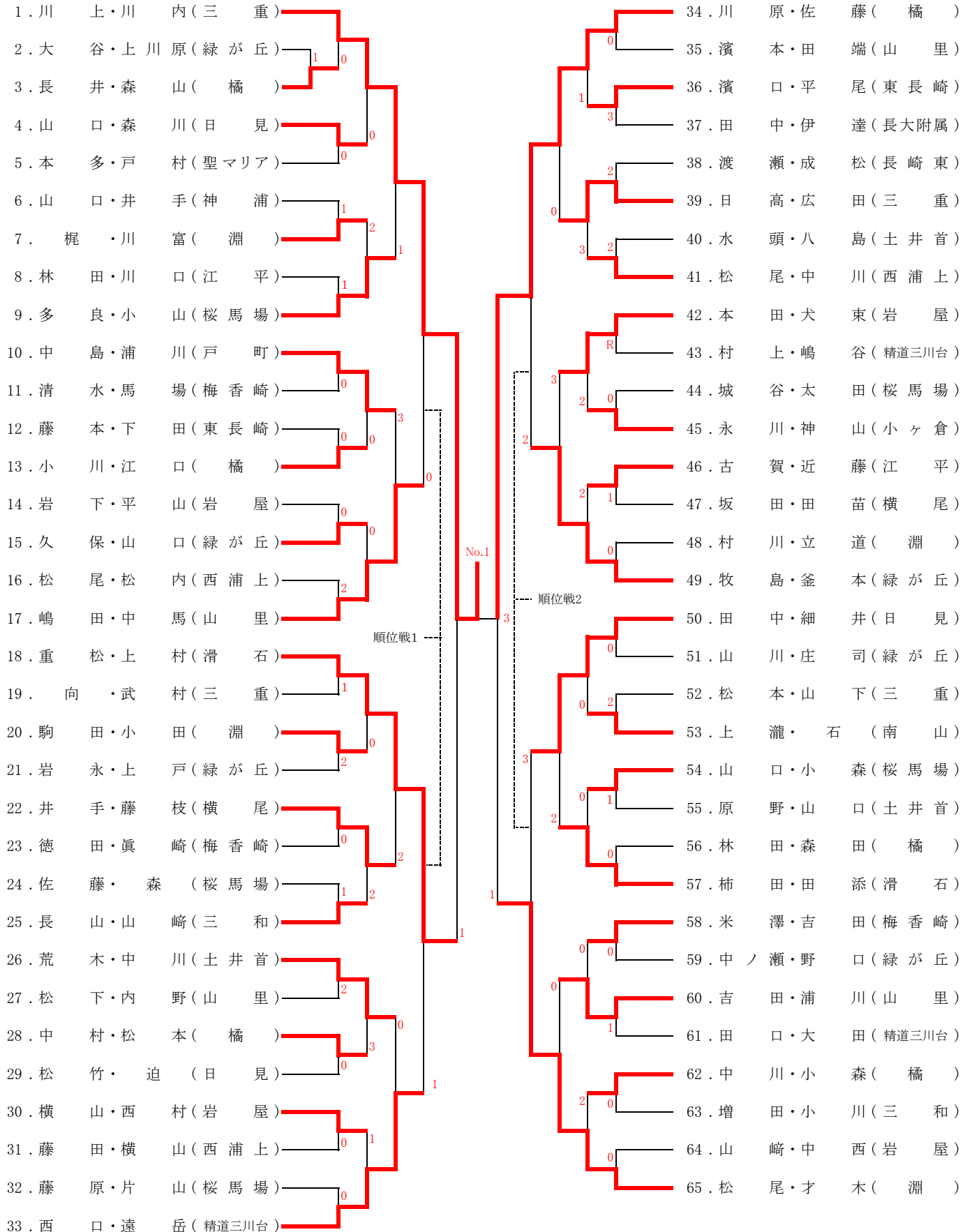


長崎市中学AB選手権大会

平成20年8月1日(金)

男子A(1)

長崎市総合運動公園かきどまり庭球場



決勝戦

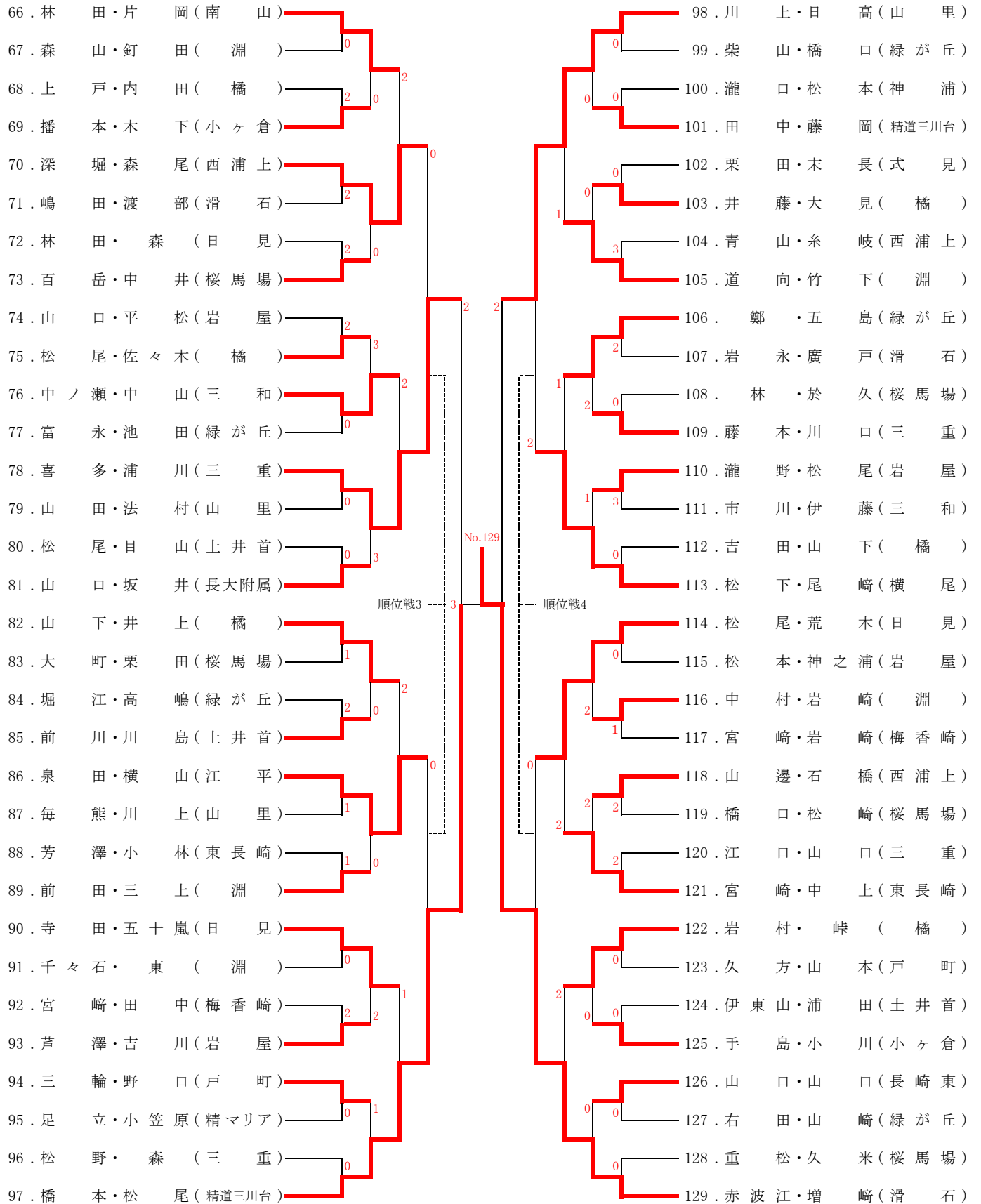
1. 川上・川内(三重) ④ — 1 129. 赤波江・増崎(滑石)

長崎市中学AB選手権大会

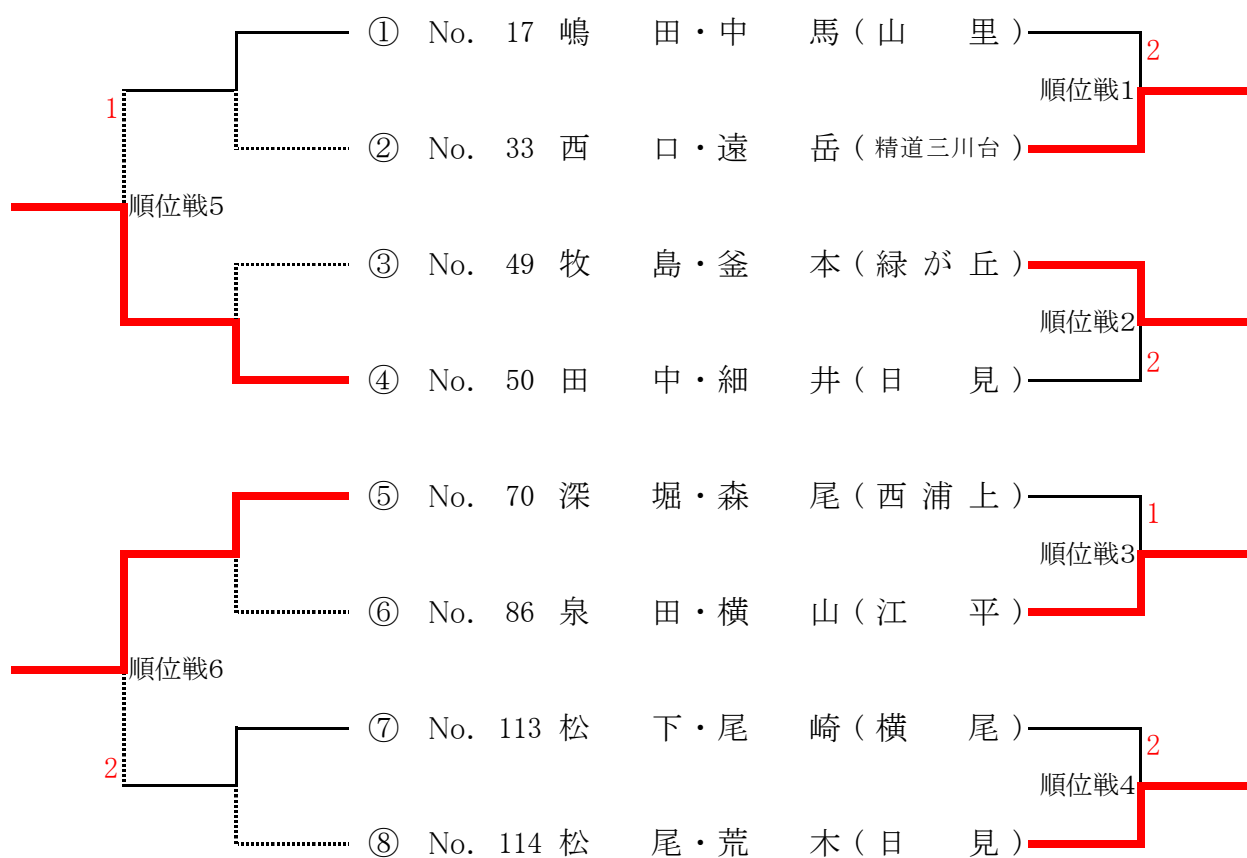
平成20年8月1日(金)

男子A(2)

長崎市総合運動公園かきどまり庭球場



14本決め順位戦(6ペアを選出)



< 8本決めで負けた8ペアによって、14本決め順位戦を行う >

①順位戦1～4の試合を行い、勝ったペアは14本決定。

②さらに負けた4ペアで順位戦5・6の試合を行い、勝ったペアは14本決定。