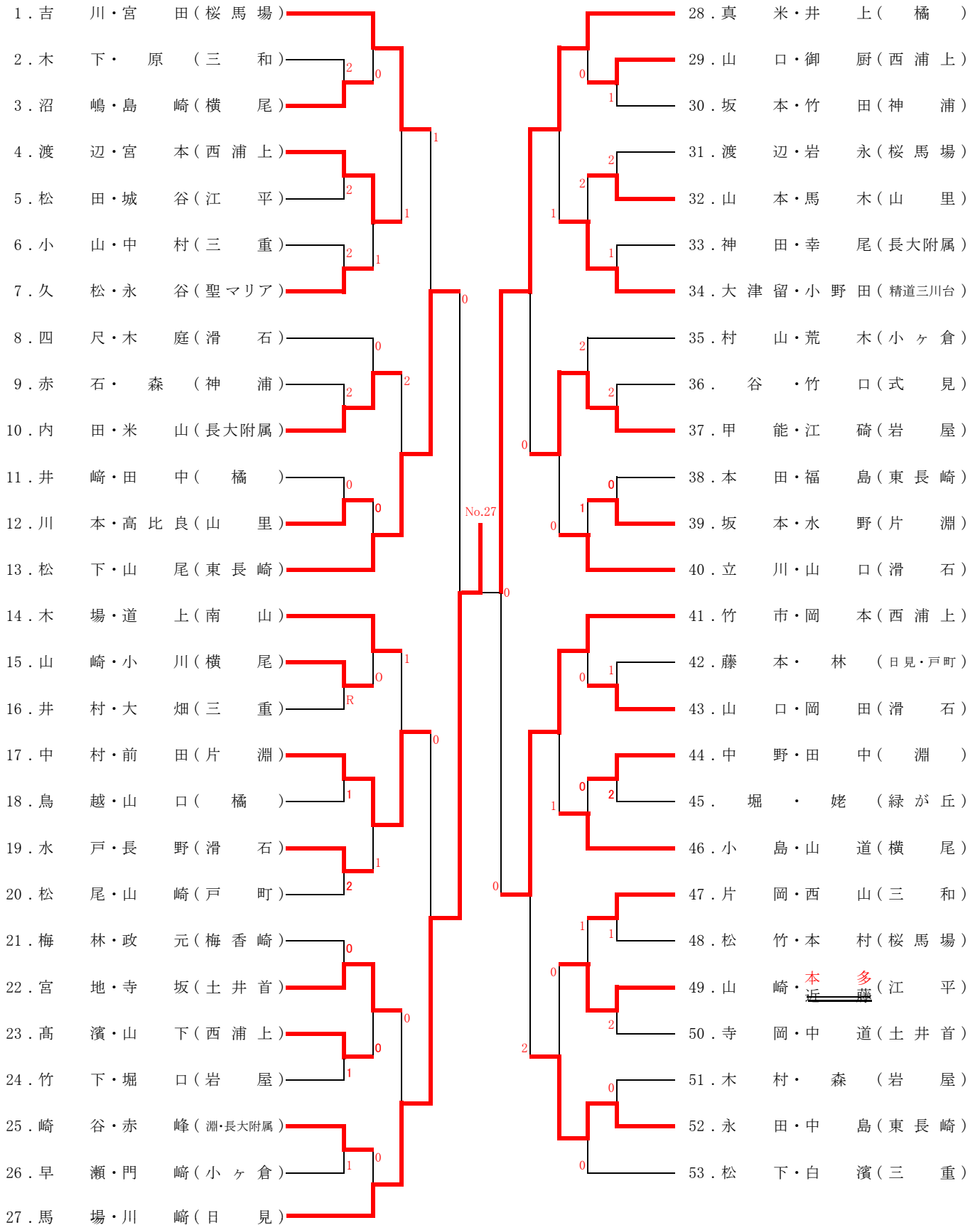


# 長崎市中学AB選手権大会

平成20年8月1日(金)

長崎市総合運動公園かきどまり庭球場

## 男子B(1)



決勝戦

27. 馬場・川崎(日見) 2 - ③ 105. 椿山・松尾(長崎東)

# 長崎市中学AB選手権大会

平成20年8月1日(金)

長崎市総合運動公園かきどまり庭球場

## 男子B(2)

