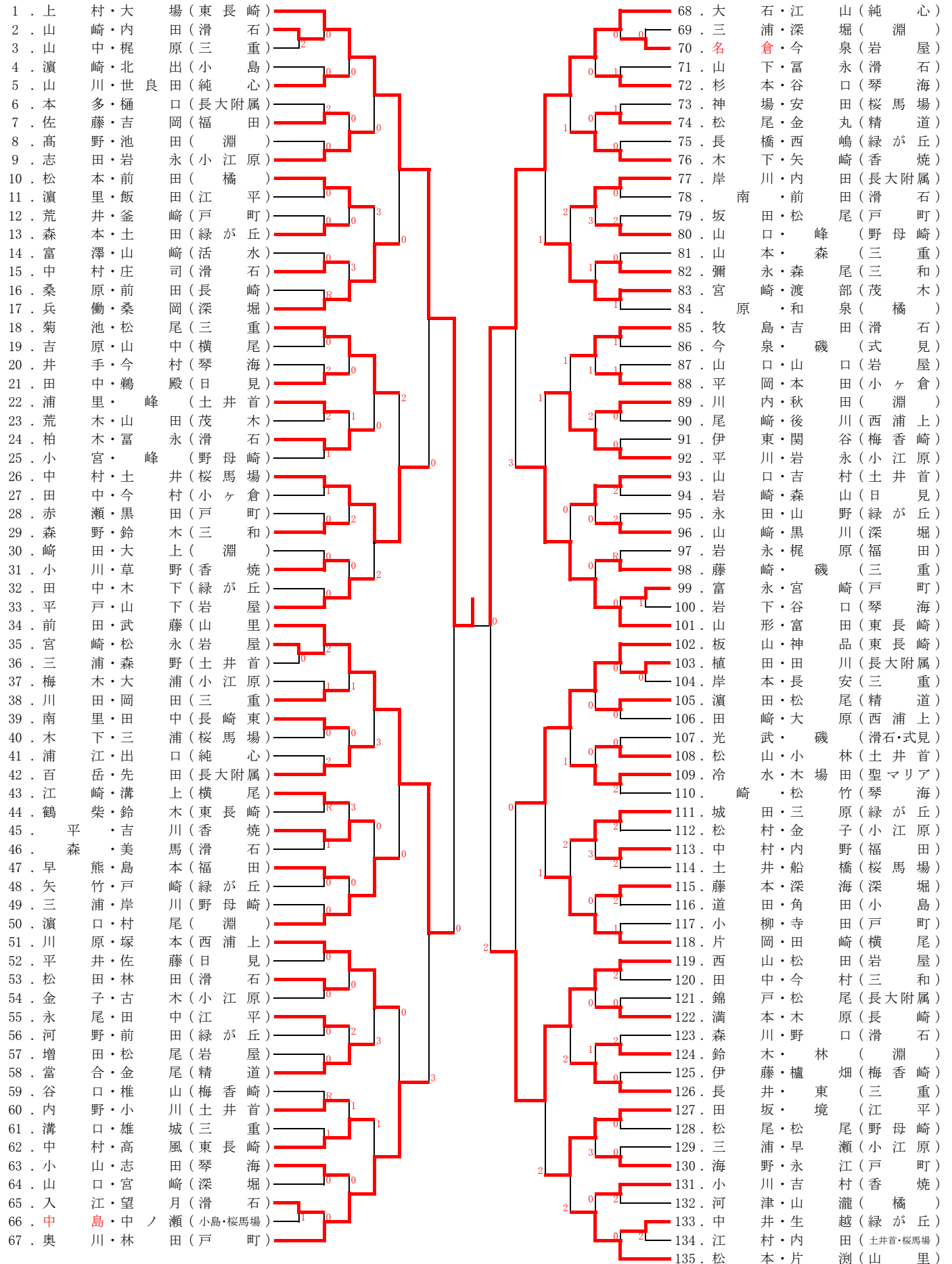


長崎市中学生春季選手権大会

平成21年5月6日(振)

女子(1)

長崎市総合運動公園かきどまり庭球場



決勝戦

1. 上村・大場(東長崎) 3-④ 203. 川上・野口(三重)

長崎市中学生春季選手権大会

平成21年5月6日(振)

女子(2)

長崎市総合運動公園かきどまり庭球場

136.	下	田・椎	山(岩	屋)	204.	小	川・笹	本(長大附属)
137.	吉	原・藤	原(純心・緑が丘)	205.	中	尾・西	村(琴海)	
138.	佃	・笹	山(三和・深堀)	206.	今	田・松	浦(野母崎)	
139.	磯	・山	邊(西浦上)	207.	三	浦・井	川(三重)	
140.	内	田・前	川(桜馬場)	208.	小	西・城	(活水)	
141.	高	田・大	田(三重)	209.	平	野・山	口(山里)	
142.	入	江・桑	原(戸町)	210.	岡	本・小	野(小江原)	
143.	峰	・岩	永(野母崎)	211.	山	田・荒	木(福田)	
144.	小	串・原	田(小江原)	212.	林	田・竹	口(江平)	
145.	新	田・松	尾(東長崎)	213.	小	宮・末	永(滑石)	
146.	松	尾・田	崎(聖マリア)	214.	馬	場・山	下(小島)	
147.	古	里・山	下(横尾)	215.	開	・山	崎(岩屋)	
148.	石	山・森	(滑石)	216.	奥	村・船	津(戸町)	
149.	松	尾・濱	田(琴海)	217.	小	串・宮	崎(深堀)	
150.	松	本・宮	崎(長崎)	218.	丸	田・猪	股(式見)	
151.	石	原・山	本(精道)	219.	荒	木・毎	熊(東長崎)	
152.	吉	田・古	場(土井首)	220.	嶋	本・戸	川(緑が丘)	
153.	山	崎・徳	永(香焼)	221.	高	松・濱	田(三和)	
154.	峰	・村	瀬(小島)	222.	長	岡・鶴	田(緑が丘)	
155.	河	野・中	村(戸町)	223.	野	崎・山	下(滑石)	
156.	荒	木・松	尾(橋)	224.	西	山・岩	永(梅香崎)	
157.	岩	永・松	島(滑石)	225.	中	園・崎	山(琴海)	
158.	竹	本・迫	下(江平)	226.	中	尾・吉	田(小江原)	
159.	濱	崎・秋	元(三重)	227.	宮	崎・小	川(土井首)	
160.	大	原・池	田(淵)	228.	西	浦・大	渡(西浦上)	
161.	清	水・山	本(福田)	229.	苑	田・前	田(東長崎)	
162.	高	野・松	下(活水)	230.	島	浦・小	池(桜馬場)	
163.	松	本・大	川(緑が丘)	231.	山	田・平	井(三重)	
164.	池	田・野	本(長大附属)	232.	濱	野・鎌	田(純心)	
165.	谷	口・塚	本(梅ヶ倉)	233.	城	戸・生	田(長崎)	
166.	清	水・吉	田(小ヶ倉)	234.	井	石・川	端(戸町)	
167.	瀬	戸	村(小江原)	235.	酒	井・溝	口(滑石)	
168.	上	川・今	井(桜馬場)	236.	尾	崎・大	山(橋・香焼)	
169.	小	林・松	山(山里)	237.	江	頭・内	藤(淵)	
170.	平	野・横	田(東長崎)	238.	野	村・山	形(橋)	
171.	江	口・柴	口(江平)	239.	浦	田・庄	司(梅香崎)	
172.	瀧	口・林	田(淵)	240.	小	川	内・田	村(西浦上)
173.	松	尾・川	瀬(土井首)	241.	吉	田・荒	卷(長大附属)	
174.	林	田・山	口(緑が丘)	242.	田	代・小	森(三和)	
175.	山	下・原	口(茂木)	243.	下	村・山	本(滑石)	
176.	里	内・原	(西浦上)	244.	坂	本・森	(小ヶ倉)	
177.	福	井・岩	永(滑石)	245.	久	保・竹	田(淵)	
178.	有	田・松	江(長崎)	246.	山	口・松	尾(戸町)	
179.	岸	下・西	(長大附属)	247.	尾	道・池	田(香焼)	
180.	平	野・飯	田(岩屋)	248.	小	川・福	田(精道)	
181.	津	田・前	嶋(小江原)	249.	福	田・洪	谷(緑が丘)	
182.	松	原・峰	(野母崎)	250.	安	藤・田	中(三重)	
183.	定	富・橋	本(小ヶ倉)	251.	田	中・松	尾(桜馬場)	
184.	山	口・森	脇(滑石)	252.	栗	山・尾	崎(土井首)	
185.	濱	田・佐	藤(戸町)	253.	里	内・出	口(純心)	
186.	田	中・森	(桜馬場)	254.	川	浪・山	村(小江原)	
187.	谷	川・大	木(香焼)	255.	本	多・松	本(野母崎)	
188.	山	川・大	山(深堀)	256.	濱	・山	下(三重)	
189.	陣	内・松	尾(土井首)	257.	谷	川・蒲	原(滑石)	
190.	野	下・松	永(小島)	258.	富	永・峰	(福田)	
191.	西	村・谷	元(緑が丘)	259.	柿	本・井	川(琴海)	
192.	木	原・宮	崎(滑石)	260.	三	浦・本	多(山里)	
193.	川	原・金	下(純心)	261.	清	水・高	村(淵)	
194.	田	口・山	子(淵)	262.	尾	松	野(日見)	
195.	浦	・金	満(琴海)	263.	橋	本・田	中(岩屋)	
196.	北	郷・米	口(橋)	264.	熊	・村	川(深堀)	
197.	斎	藤・山	(日見)	265.	磯	田・田	添(横尾)	
198.	野	口・森	崎(岩屋)	266.	中	村・平	良(緑が丘)	
199.	住	本・江	頭(小江原)	267.	宮	野・小	島(江平)	
200.	塚	本・若	松(福田)	268.	高	野・須	郷(聖マリア)	
201.	梶	原・野	口(三重)	269.	本	田・北	川(戸町)	
202.	川	上・野		270.	南	・関	谷(長大附属)	
203.				271.	寺	井・谷	口(東長崎)	