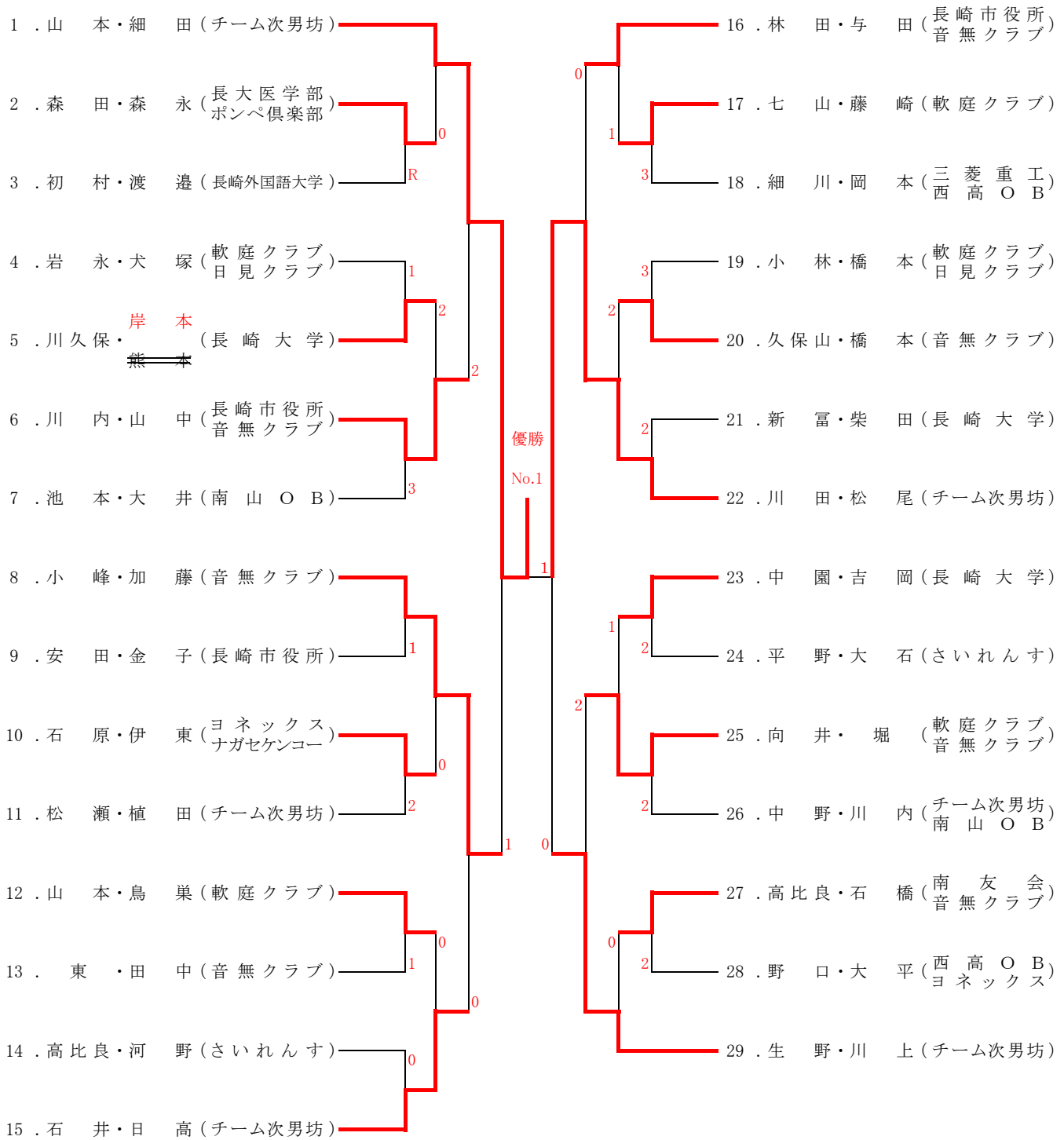
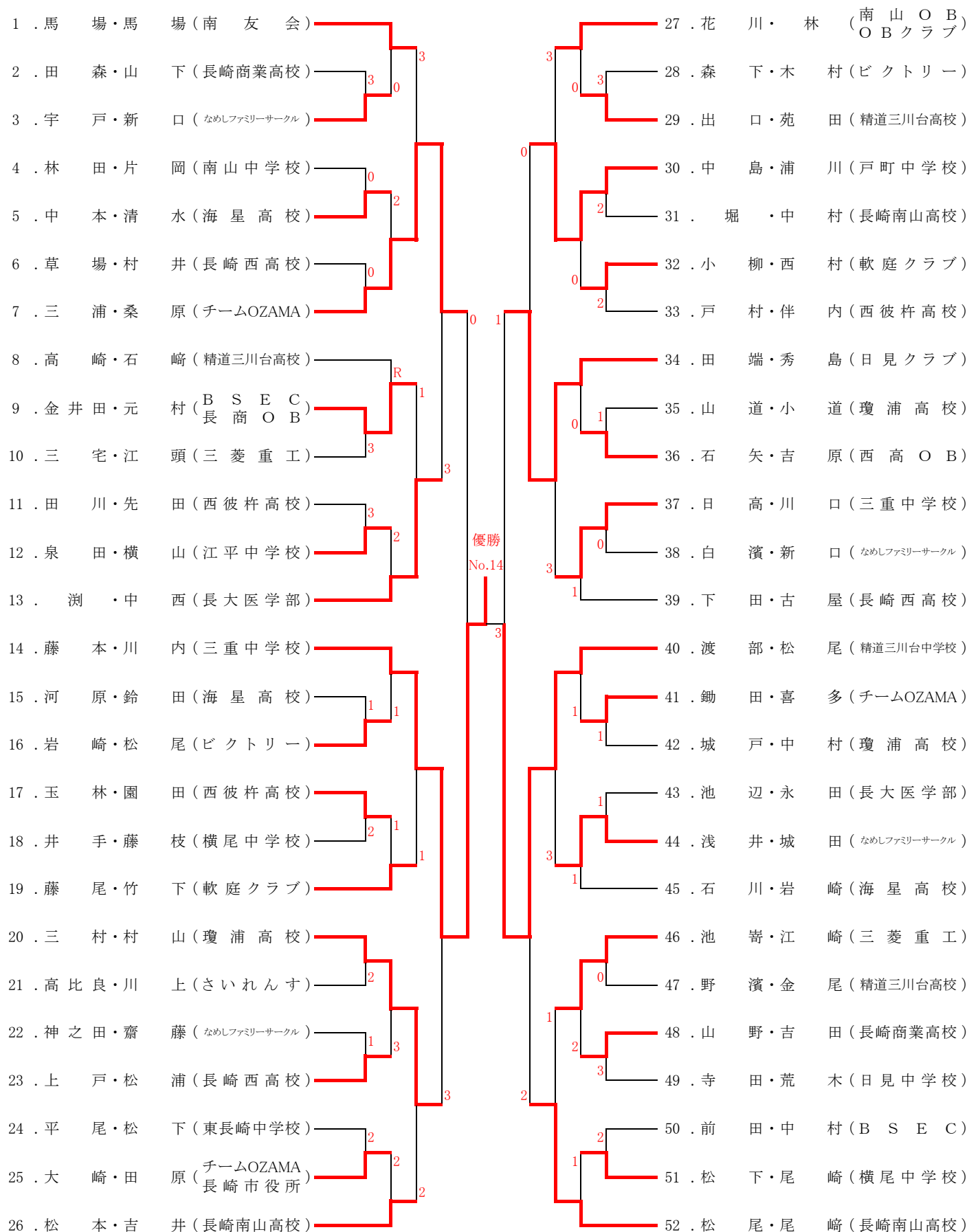


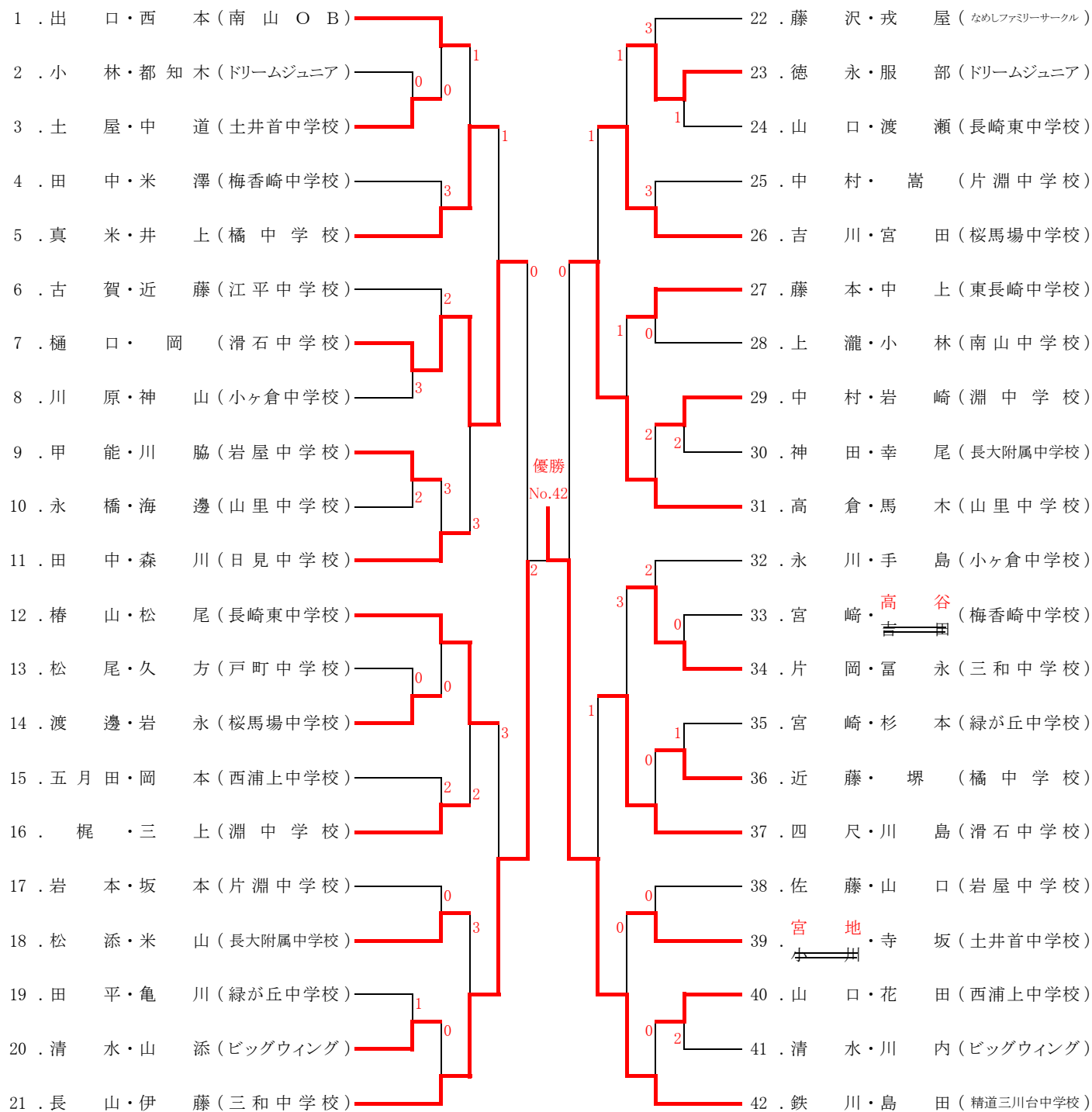
# 一般男子A



# 一般男子B



# 一般男子C

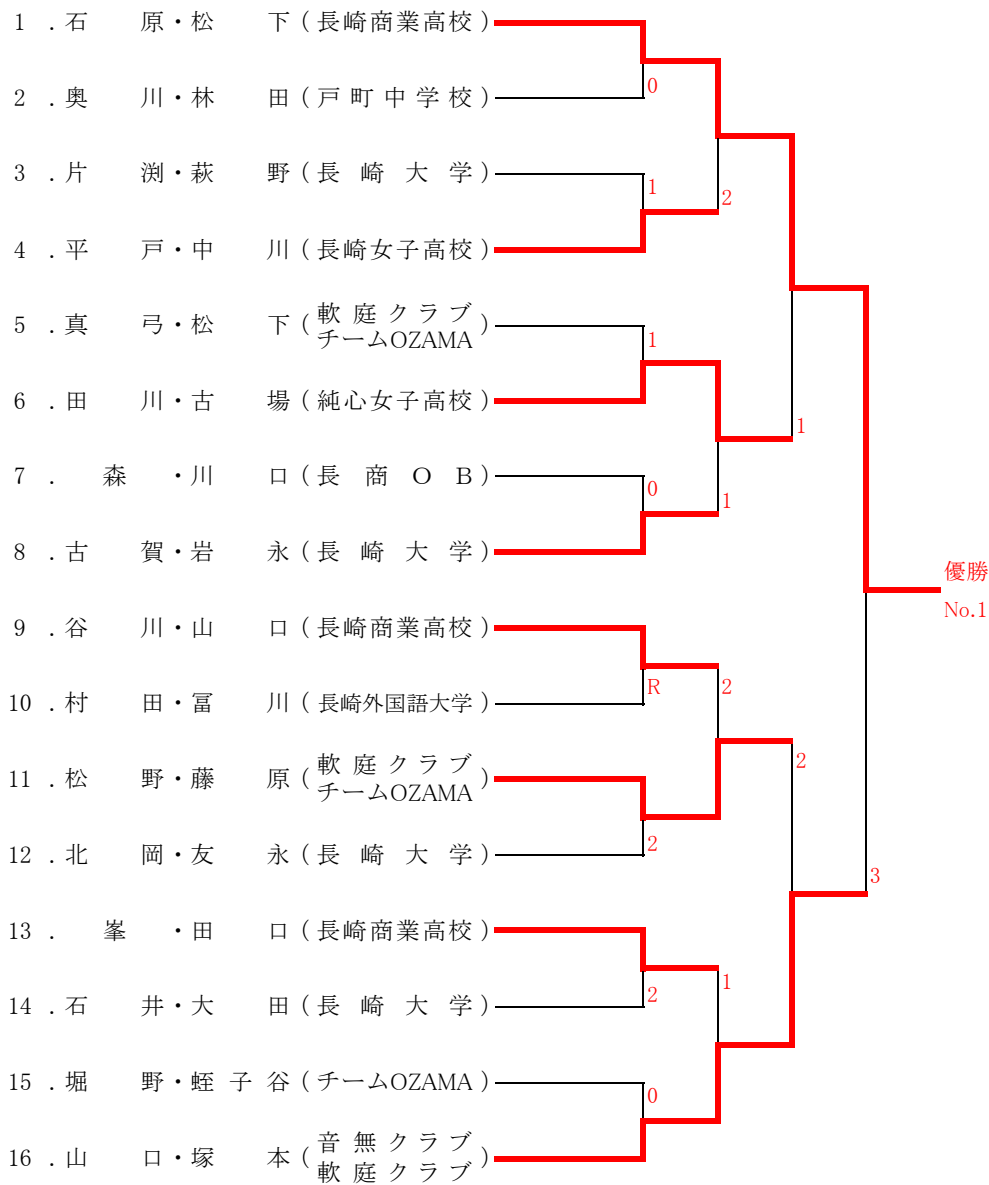


## シニアの部

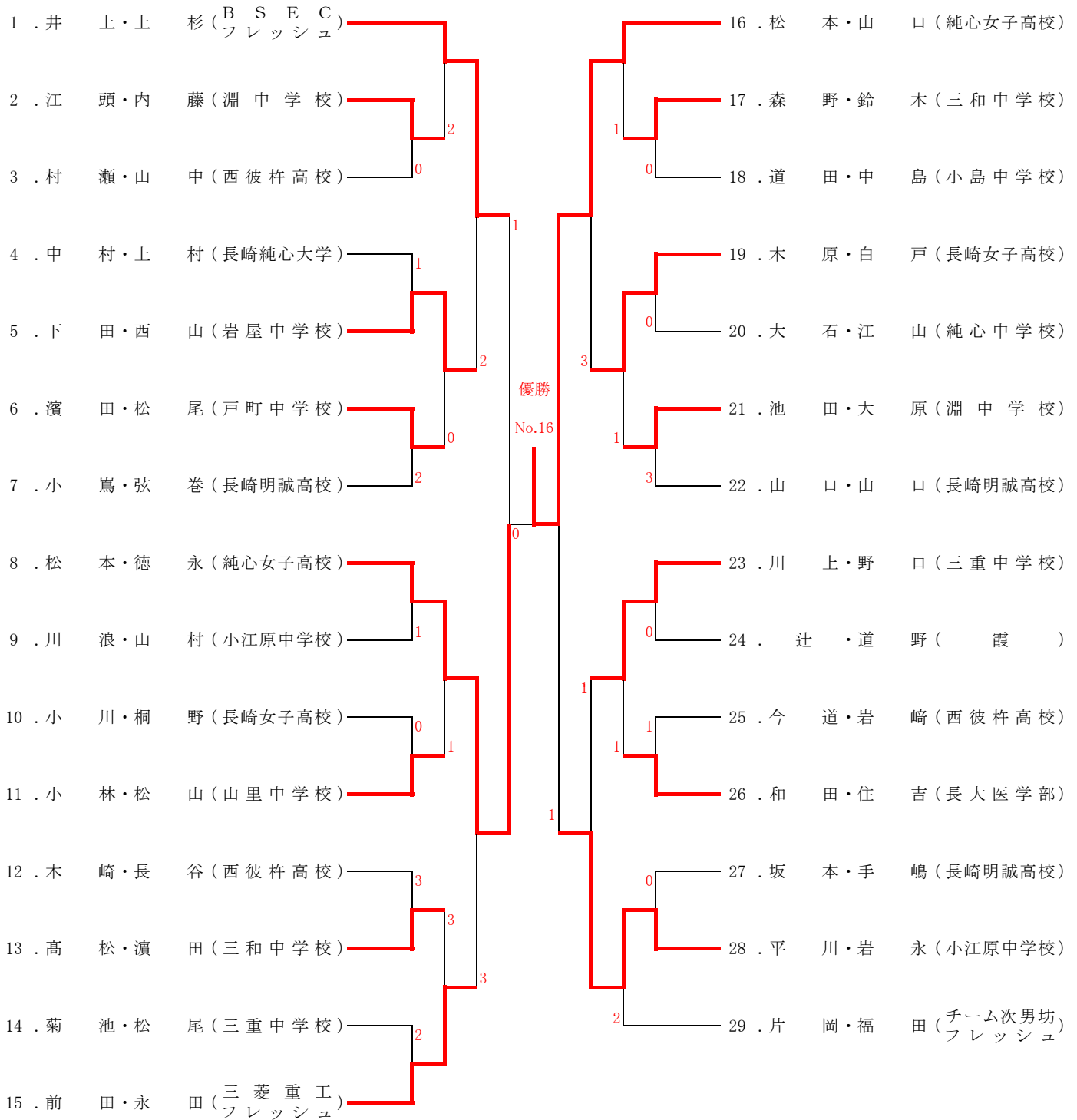
	1	2	3	4	5	勝率	ゲーム差	順位
1 . 高 谷 ・ 山 口 (西 高 O B O B クラ ブ)		④	④	④	2	3/4		2
2 . 諫 山 ・ 松 尾 (O B クラ ブ)	2		3	④	2	1/4		4
3 . 木 下 ・ 陣 香 (O B クラ ブ)	2	④		④	1	2/4		3
4 . 弟 子 丸 ・ 弟 子 丸 (B S E C)	0	1	3		2	0/4		5
5 . 荒 木 ・ 中 川 (O B クラ ブ)	④	④	④	④		4/4		1

優勝 No.5

# 一般女子A



# 一般女子B



# 一般女子C

