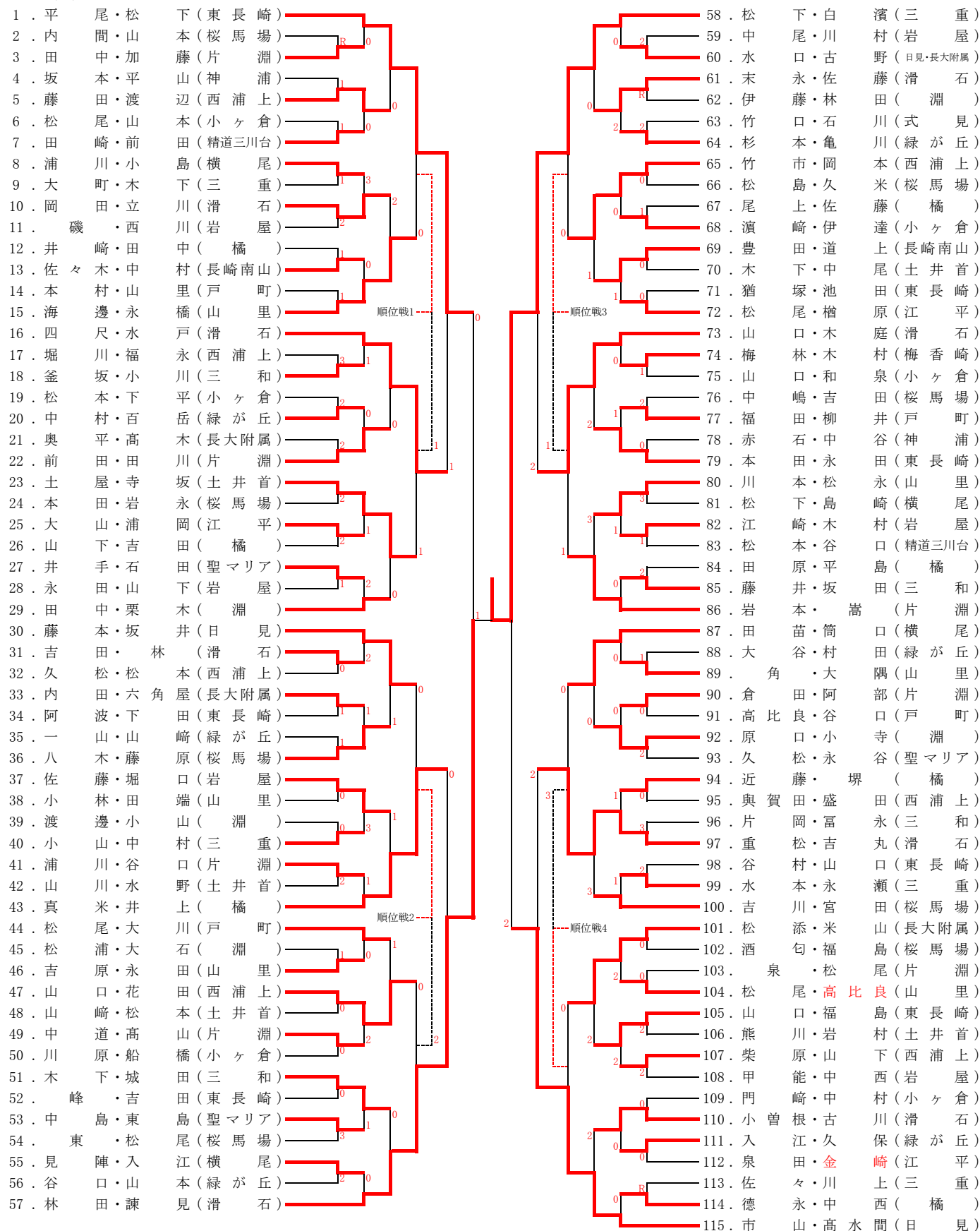


県下中学生春季選手権大会市予選会

平成22年1月31日(日)

男子(1)

長崎市総合運動公園かきどまり庭球場



決勝戦

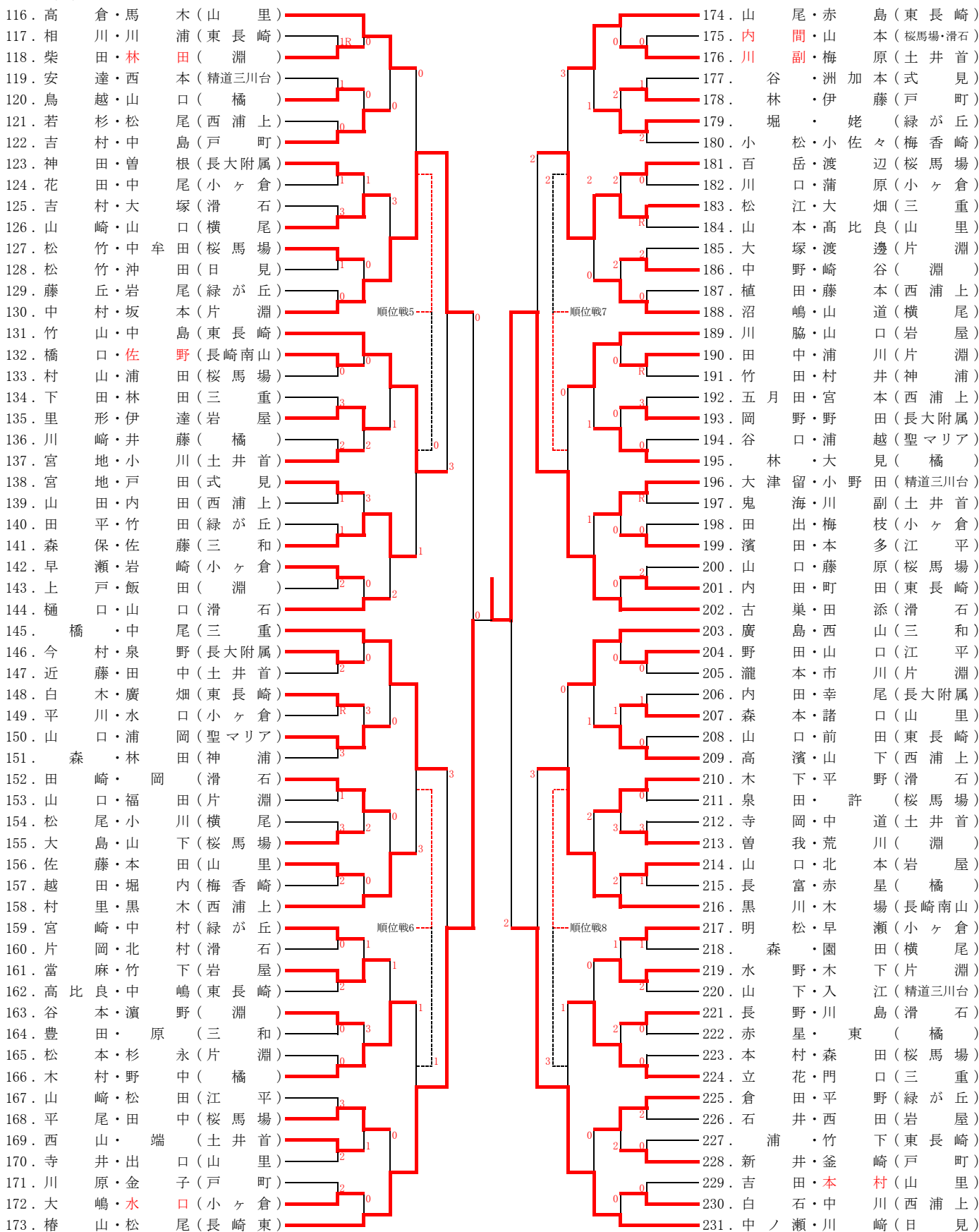
58. 松下・白濱(三重) ④-1 202. 古巢・田添(滑石)

県下中学生春季選手権大会市予選会

平成22年1月31日(日)

長崎市総合運動公園かきどまり庭球場

男子(2)



24本決め順位戦(8ペアを選出)

- ・16本決めで負けた16ペアによって、24本決め順位戦を行う。
- ・順位戦1～8の試合を行い、勝ったペアは24本決定。

No	ペア名	学校名
15	海邊 ・ 永橋	山里
23	土屋 ・ 寺坂	土井首

順位戦1

1

No	ペア名	学校名
15	海邊 ・ 永橋	山里

No	ペア名	学校名
30	藤本 ・ 坂井	日見
47	山口 ・ 花田	西浦上

順位戦2

2

No	ペア名	学校名
30	藤本 ・ 坂井	日見

No	ペア名	学校名
65	竹市 ・ 岡本	西浦上
86	岩本 ・ 嵩	片淵

順位戦3

1

No	ペア名	学校名
65	竹市 ・ 岡本	西浦上

No	ペア名	学校名
87	田苗 ・ 筒口	横尾
101	松添 ・ 米山	長大附属

順位戦4

3

No	ペア名	学校名
101	松添 ・ 米山	長大附属

No	ペア名	学校名
116	高倉 ・ 馬木	山里
141	森保 ・ 佐藤	三和

順位戦5

0

No	ペア名	学校名
116	高倉 ・ 馬木	山里

No	ペア名	学校名
158	村里 ・ 黒木	西浦上
166	木村 ・ 野中	橘

順位戦6

1

No	ペア名	学校名
158	村里 ・ 黒木	西浦上

No	ペア名	学校名
174	山尾 ・ 赤島	東長崎
189	川脇 ・ 山口	岩屋

順位戦7

2

No	ペア名	学校名
189	川脇 ・ 山口	岩屋

No	ペア名	学校名
203	廣島 ・ 西山	三和
224	立花 ・ 門口	三重

順位戦8

3

No	ペア名	学校名
203	廣島 ・ 西山	三和