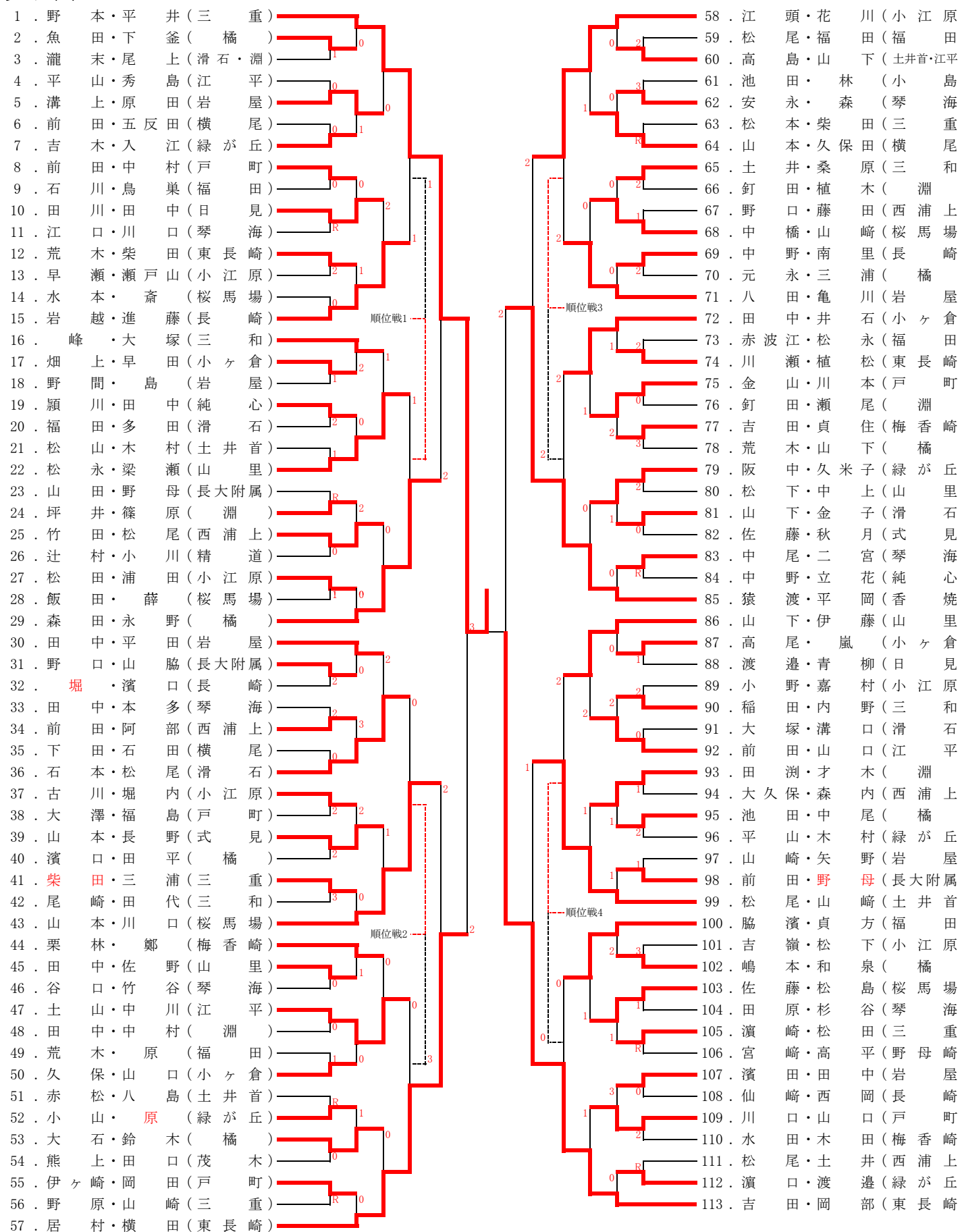


# 県下中学生春季選手権大会市予選会

平成23年1月23日(日)

長崎市総合運動公園かきどまり庭球場

## 女子(1)



決勝

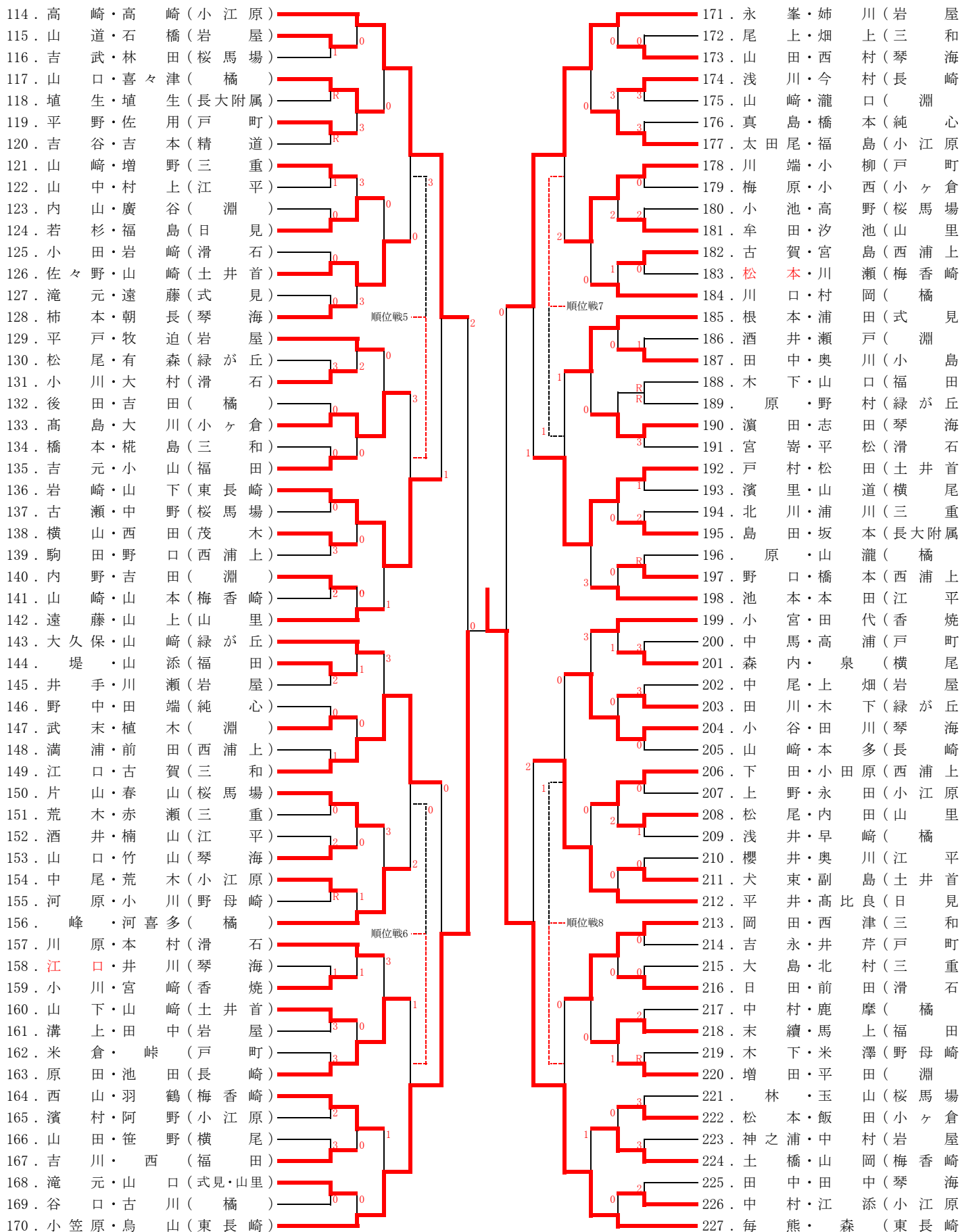
1. 野本・平井(三重中学校) 3 - ④ 227. 每熊・森(東長崎中学校)

# 県下中学生春季選手権大会市予選会

平成23年1月23日(日)

## 女子(2)

長崎市総合運動公園かきどまり庭球場



## 24本決め順位戦(8ペアを選出)

- ・16本決めで負けた16ペアによって、24本決め順位戦を行う。
- ・順位戦1～8の試合を行い、勝ったペアは24本決定。

No	ペア名	学校名	順位戦1 1	No	ペア名	学校名
15	岩越 ・ 進藤	長崎		順位戦1 1	22	松永 ・ 梁瀬
22	松永 ・ 梁瀬	山里				

No	ペア名	学校名	順位戦2 3	No	ペア名	学校名
36	石本 ・ 松尾	滑石		順位戦2 3	36	石本 ・ 松尾
47	土山 ・ 中川	江平				

No	ペア名	学校名	順位戦3 2	No	ペア名	学校名
71	八田 ・ 亀川	岩屋		順位戦3 2	71	八田 ・ 亀川
72	田中 ・ 井石	小ヶ倉				

No	ペア名	学校名	順位戦4 0	No	ペア名	学校名
86	山下 ・ 伊藤	山里		順位戦4 0	86	山下 ・ 伊藤
100	脇濱 ・ 貞方	福田				

No	ペア名	学校名	順位戦5 3	No	ペア名	学校名
126	佐々野 ・ 山崎	土井首		順位戦5 3	133	高島 ・ 大川
133	高島 ・ 大川	小ヶ倉				

No	ペア名	学校名	順位戦6 0	No	ペア名	学校名
156	峰 ・ 河喜多	橘		順位戦6 0	163	原田 ・ 池田
163	原田 ・ 池田	長崎				

No	ペア名	学校名	順位戦7 1	No	ペア名	学校名
178	川端 ・ 小柳	戸町		順位戦7 1	178	川端 ・ 小柳
185	根本 ・ 浦田	式見				

No	ペア名	学校名	順位戦8 1	No	ペア名	学校名
204	小谷 ・ 田川	琴海		順位戦8 1	213	岡田 ・ 西津
213	岡田 ・ 西津	三和				