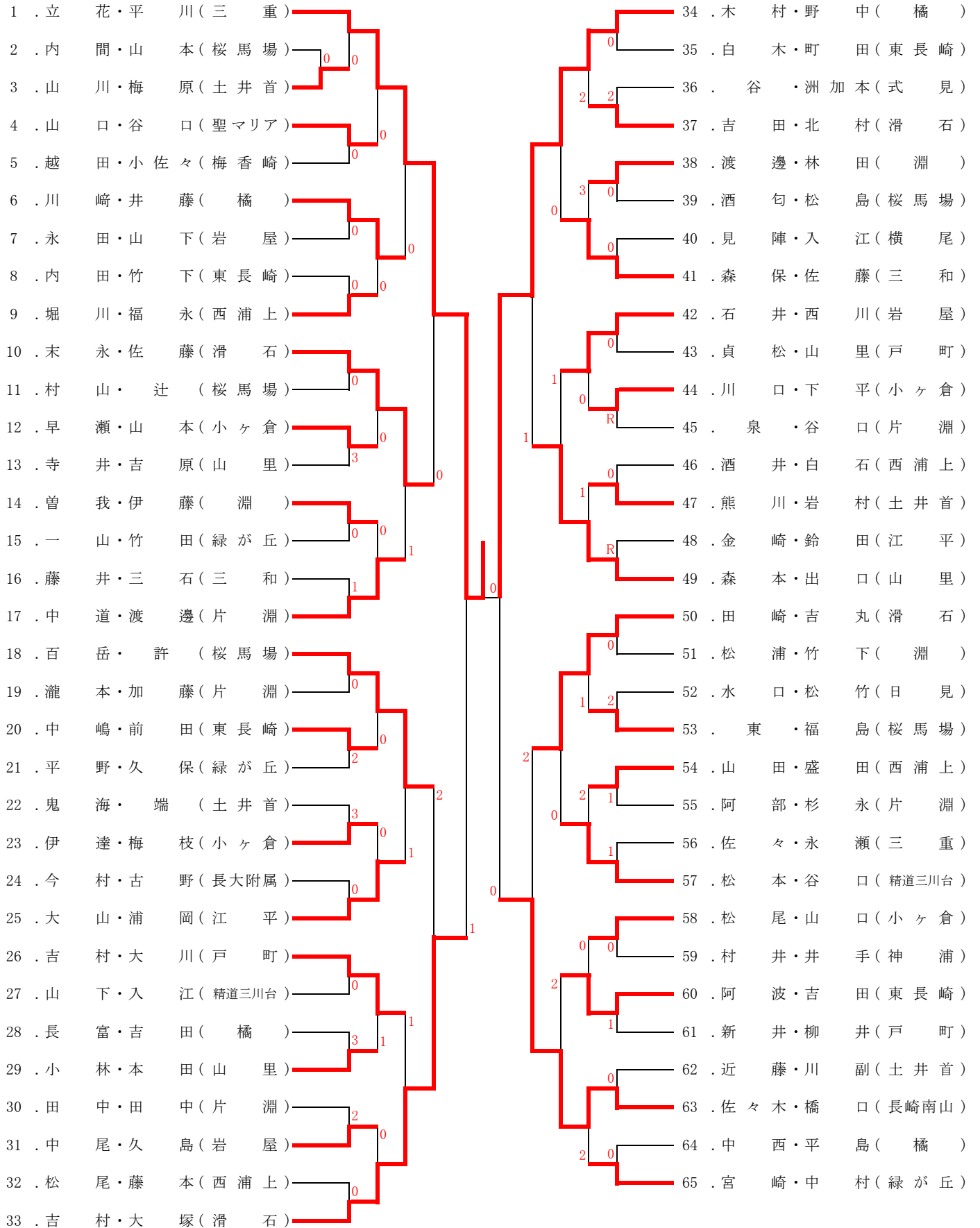


長崎市中学AB選手権大会

平成22年7月31日(土)

長崎市総合運動公園かきどまり庭球場

男子A(1)



決勝戦

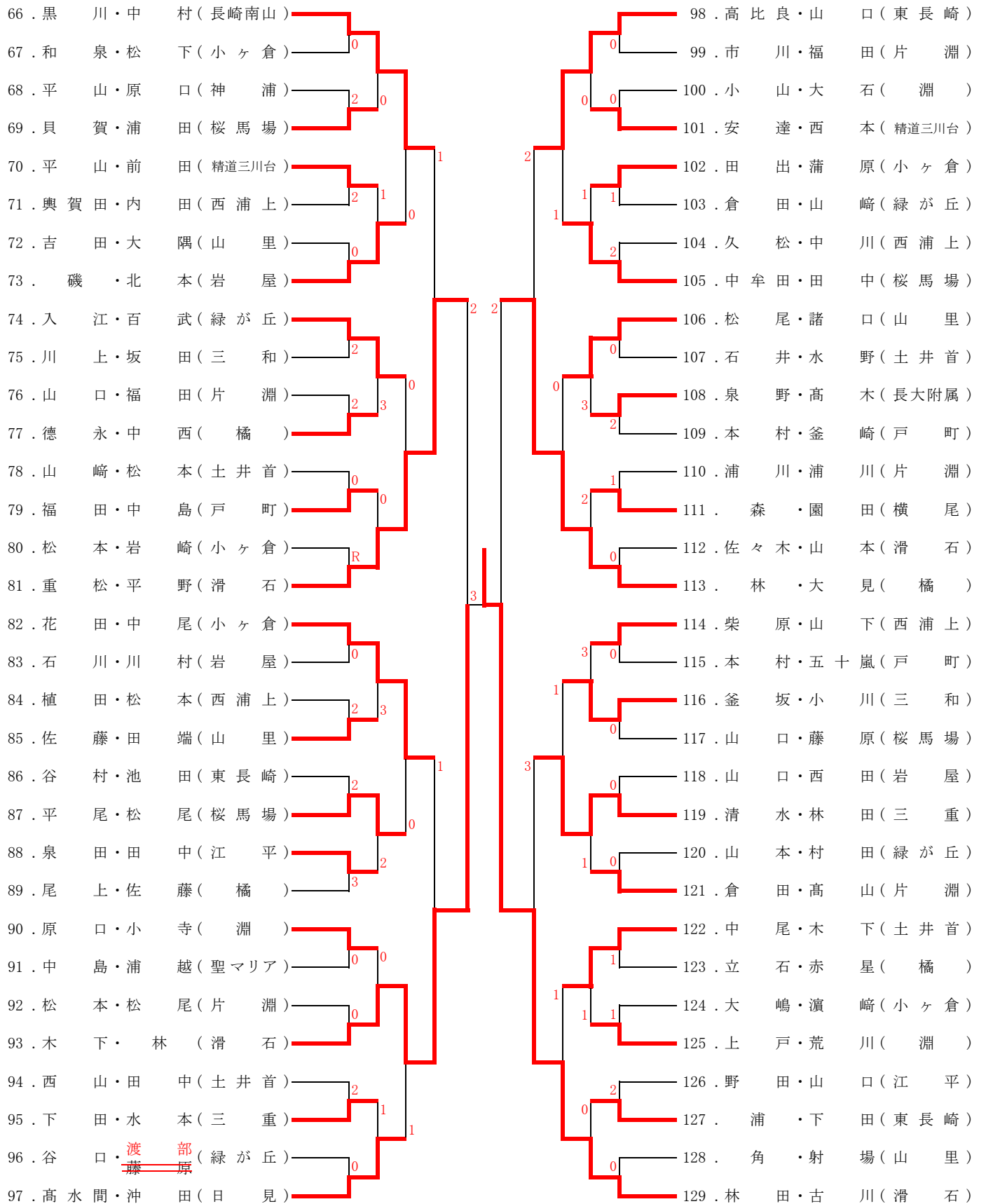
1. 立花・平川(三重) 1 - ④ 129. 林田・古川(滑石)

長崎市中学AB選手権大会

平成22年7月31日(土)

長崎市総合運動公園かきどまり庭球場

男子A(2)



14本決め順位戦(6ペアを選出)

<8本決めで負けた8ペアによって、14本決め順位戦を行う>

- 順位戦①～④の試合を行い、勝ったペアは14本決定。
- さらに負けた4ペアで順位戦⑤、⑥を行い、勝ったペアは14本決定。

