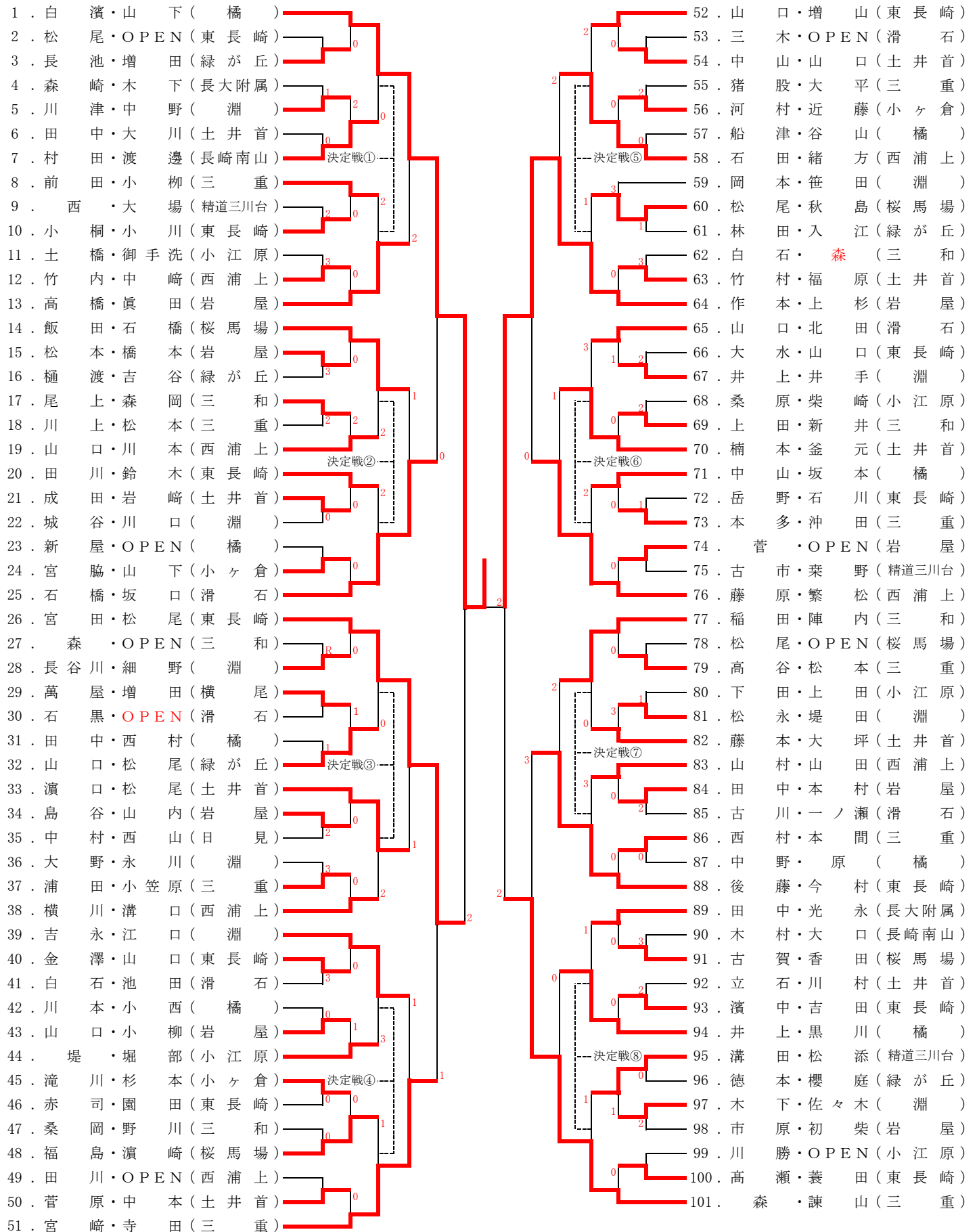


県中学生春季選手権大会長崎市予選会

日時：令和3年1月30日(土)

会場：長崎市総合運動公園かきどまり庭球場

男子の部



代表決定順位戦(14ペアを選出)

<長崎市代表30ペアの決定方法>

ベスト16ペアは代表決定。ベスト16決めで負けた16ペアで代表決定順位戦を行い、残り14ペアを決定する。

(1) 順位戦①～⑧の試合を行い、勝った8ペアは代表決定。

順位戦①	7	村田・渡邊(長崎南山)	3	8	前田・小柳(三重)
	8	前田・小柳(三重)		8	前田・小柳(三重)
順位戦②	19	山口・川本(西浦上)	3	19	山口・川本(西浦上)
	20	田川・鈴木(東長崎)		19	山口・川本(西浦上)
順位戦③	32	山口・松尾(緑が丘)	2	32	山口・松尾(緑が丘)
	38	横川・溝口(西浦上)		32	山口・松尾(緑が丘)
順位戦④	44	堤・堀部(小江原)	1	44	堤・堀部(小江原)
	48	福島・濱崎(桜馬場)		44	堤・堀部(小江原)
順位戦⑤	52	山口・増山(東長崎)	2	52	山口・増山(東長崎)
	60	松尾・秋島(桜馬場)		52	山口・増山(東長崎)
順位戦⑥	65	山口・北田(滑石)	0	65	山口・北田(滑石)
	71	中山・坂本(橘)		65	山口・北田(滑石)
順位戦⑦	82	藤本・大坪(土井首)	2	83	山村・山田(西浦上)
	83	山村・山田(西浦上)		83	山村・山田(西浦上)
順位戦⑧	89	田中・光永(長大附属)	1	95	溝田・松添(精道三川台)
	95	溝田・松添(精道三川台)		95	溝田・松添(精道三川台)

(2) 負けた8ペアで順位戦⑨～⑫を行い、勝った4ペアは代表決定。

順位戦⑨ (①-②敗者)	7	村田・渡邊(長崎南山)	3	20	田川・鈴木(東長崎)
	20	田川・鈴木(東長崎)		20	田川・鈴木(東長崎)
順位戦⑩ (③-④敗者)	38	横川・溝口(西浦上)	2	38	横川・溝口(西浦上)
	48	福島・濱崎(桜馬場)		38	横川・溝口(西浦上)
順位戦⑪ (⑤-⑥敗者)	60	松尾・秋島(桜馬場)	1	71	中山・坂本(橘)
	71	中山・坂本(橘)		71	中山・坂本(橘)
順位戦⑫ (⑦-⑧敗者)	82	藤本・大坪(土井首)	0	82	藤本・大坪(土井首)
	89	田中・光永(長大附属)		82	藤本・大坪(土井首)

(3) 負けた4ペアで順位戦⑬～⑭を行い、勝った2ペアは代表決定。

順位戦⑬ (⑨-⑩敗者)	7	村田・渡邊(長崎南山)	3	7	村田・渡邊(長崎南山)
	48	福島・濱崎(桜馬場)		7	村田・渡邊(長崎南山)
順位戦⑭ (⑪-⑫敗者)	60	松尾・秋島(桜馬場)	2	60	松尾・秋島(桜馬場)
	89	田中・光永(長大附属)		60	松尾・秋島(桜馬場)