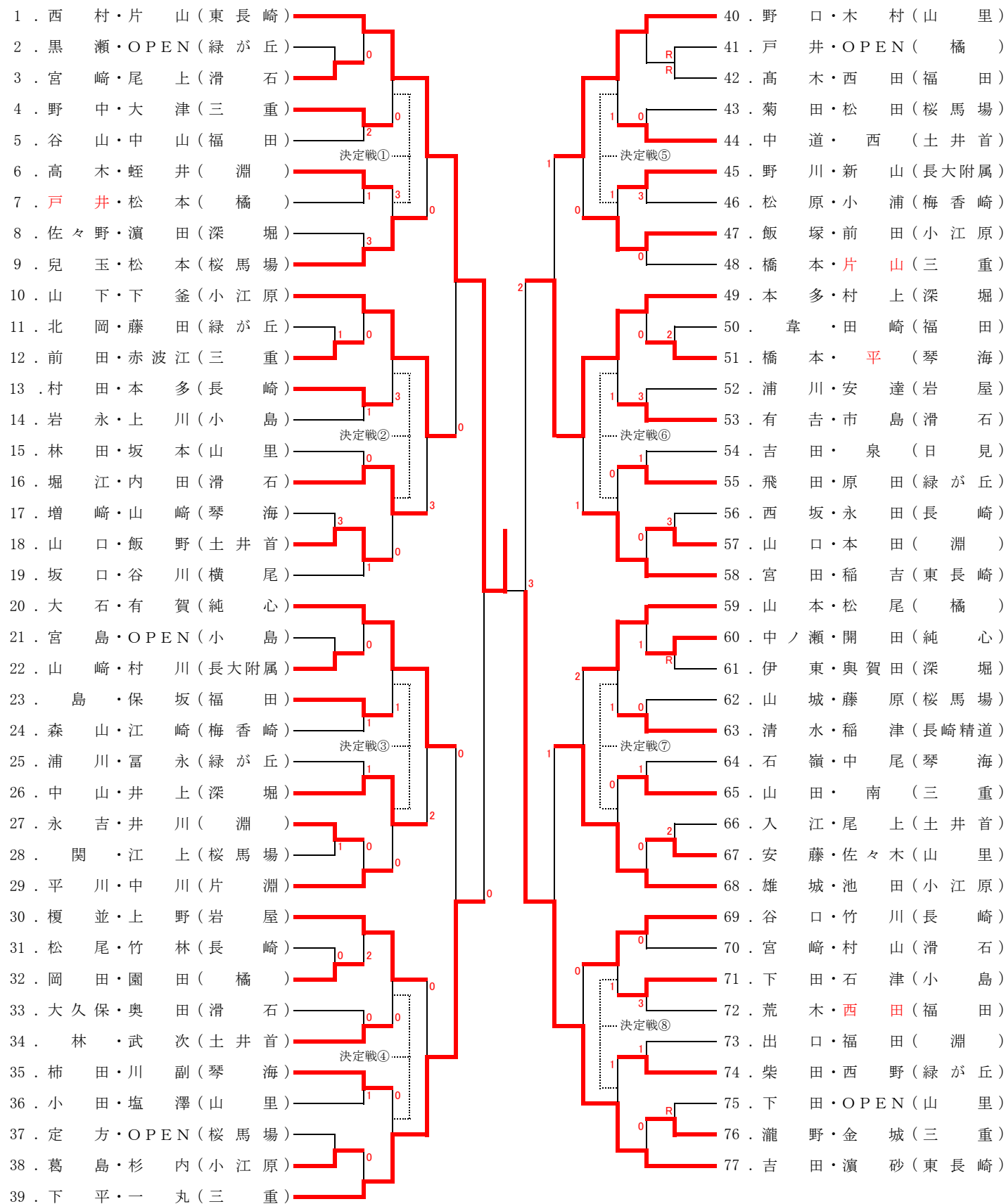


長崎市中学AB選手権大会 兼 県中学生夏季選手権大会長崎市予選会

日時: 令和4年8月7日(日)
会場: 長崎市総合運動公園かきどまり庭球場

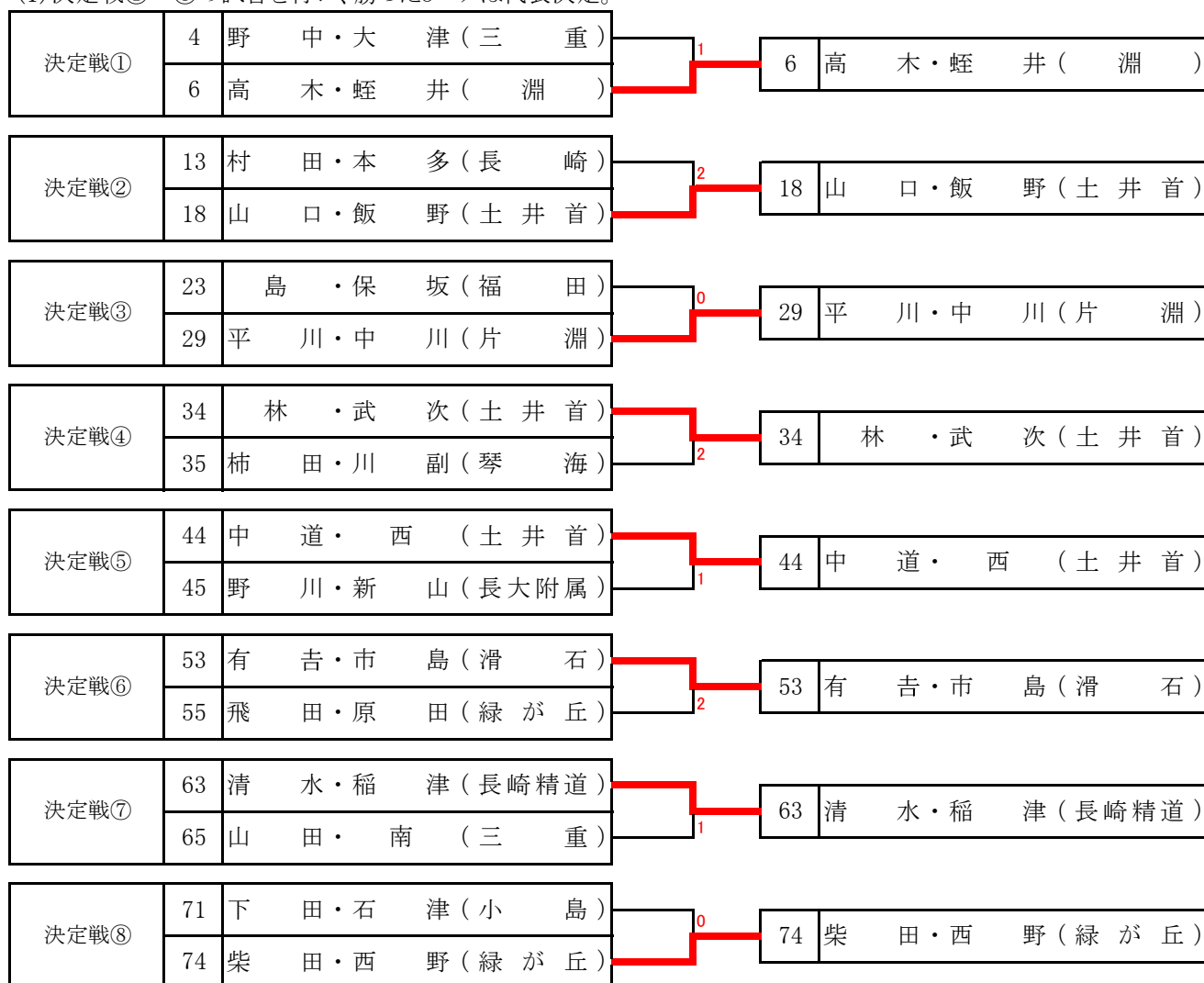
女子Aの部



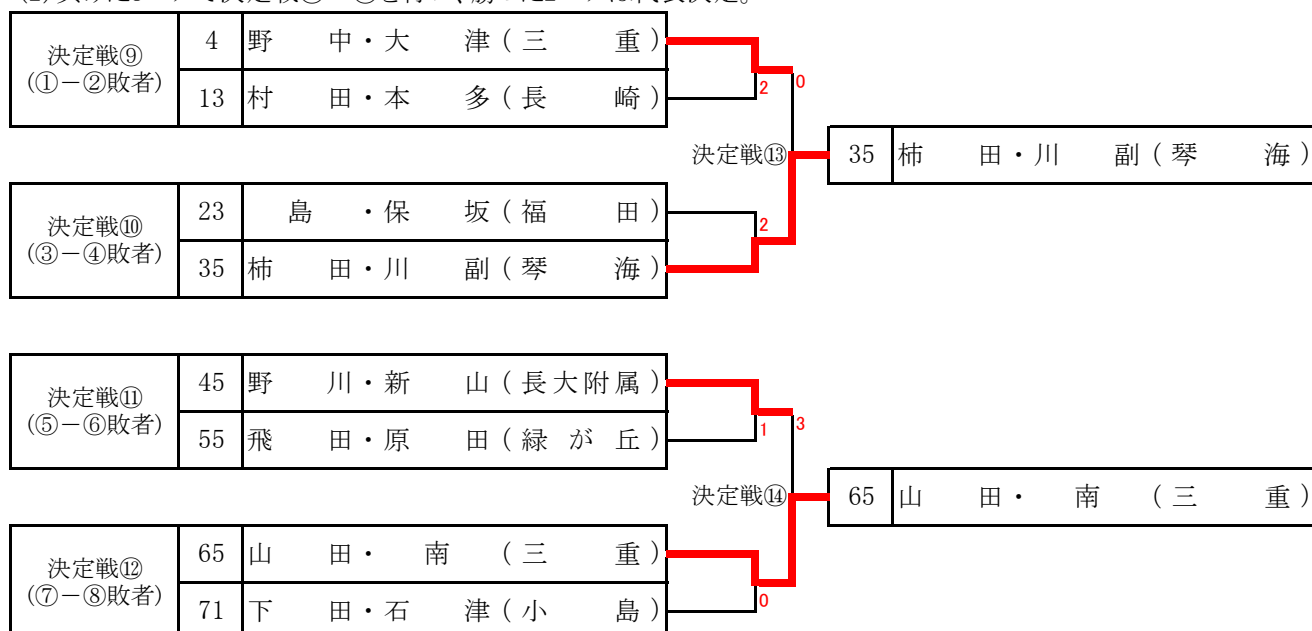
県大会代表決定戦(10ペアを選出)

ベスト16ペアは代表決定。ベスト16決めで負けた16ペアで代表決定戦を行い、残り10ペアを決定する。

(1) 決定戦①～⑧の試合を行い、勝った8ペアは代表決定。



(2) 負けた8ペアで決定戦⑨～⑭を行い、勝った2ペアは代表決定。



長崎市中学AB選手権大会 兼 県中学生夏季選手権大会長崎市予選会

日時: 令和4年8月7日(日)

会場: 長崎市総合運動公園かきどまり庭球場

女子Bの部

