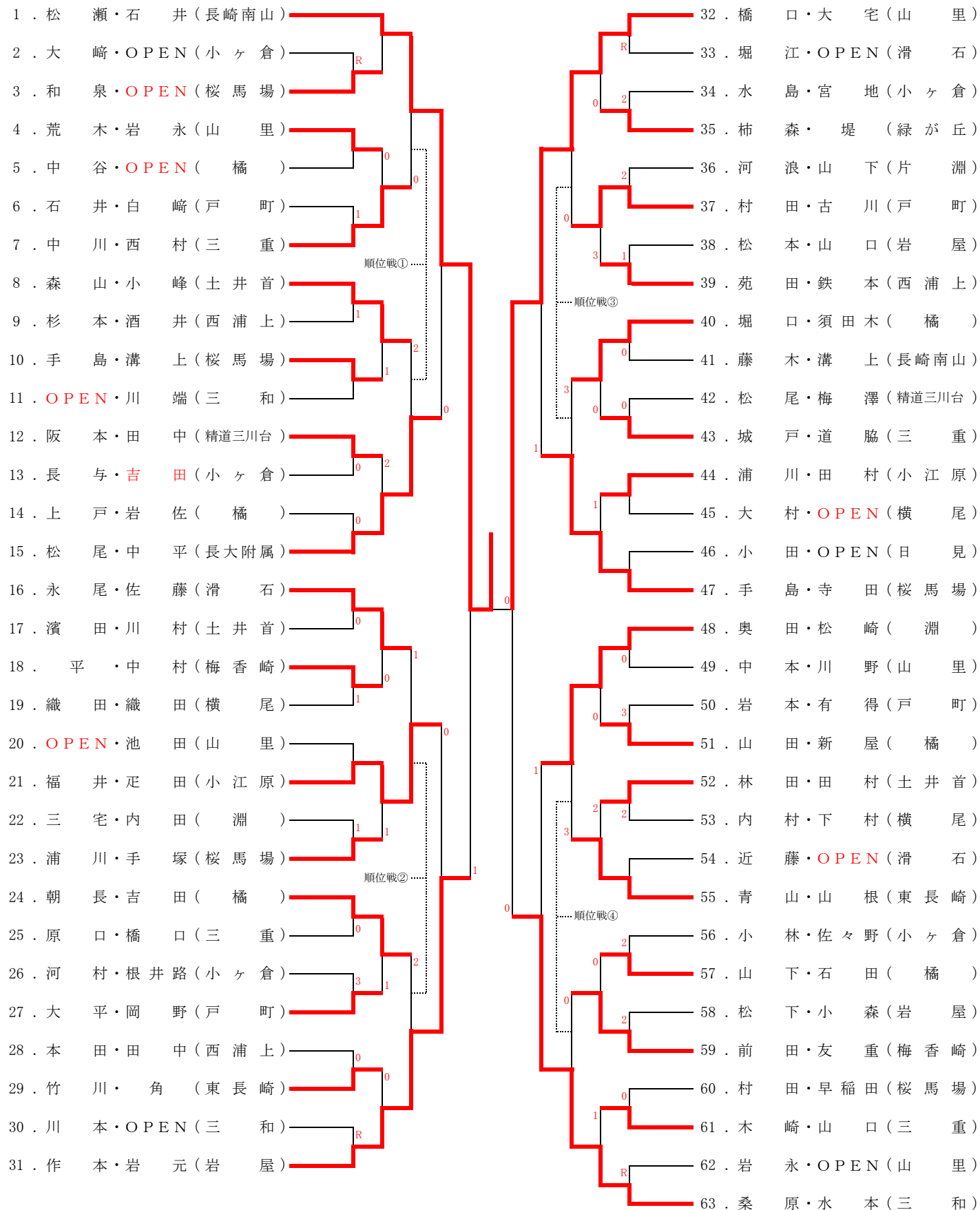


県中学生春季選手権大会長崎市予選会

日時: 令和5年1月28日(土)

会場: 長崎市総合運動公園かきどまり庭球場

男子の部(1)



決勝

1. 松瀬・石井(長崎南山中学校)

④ - 2

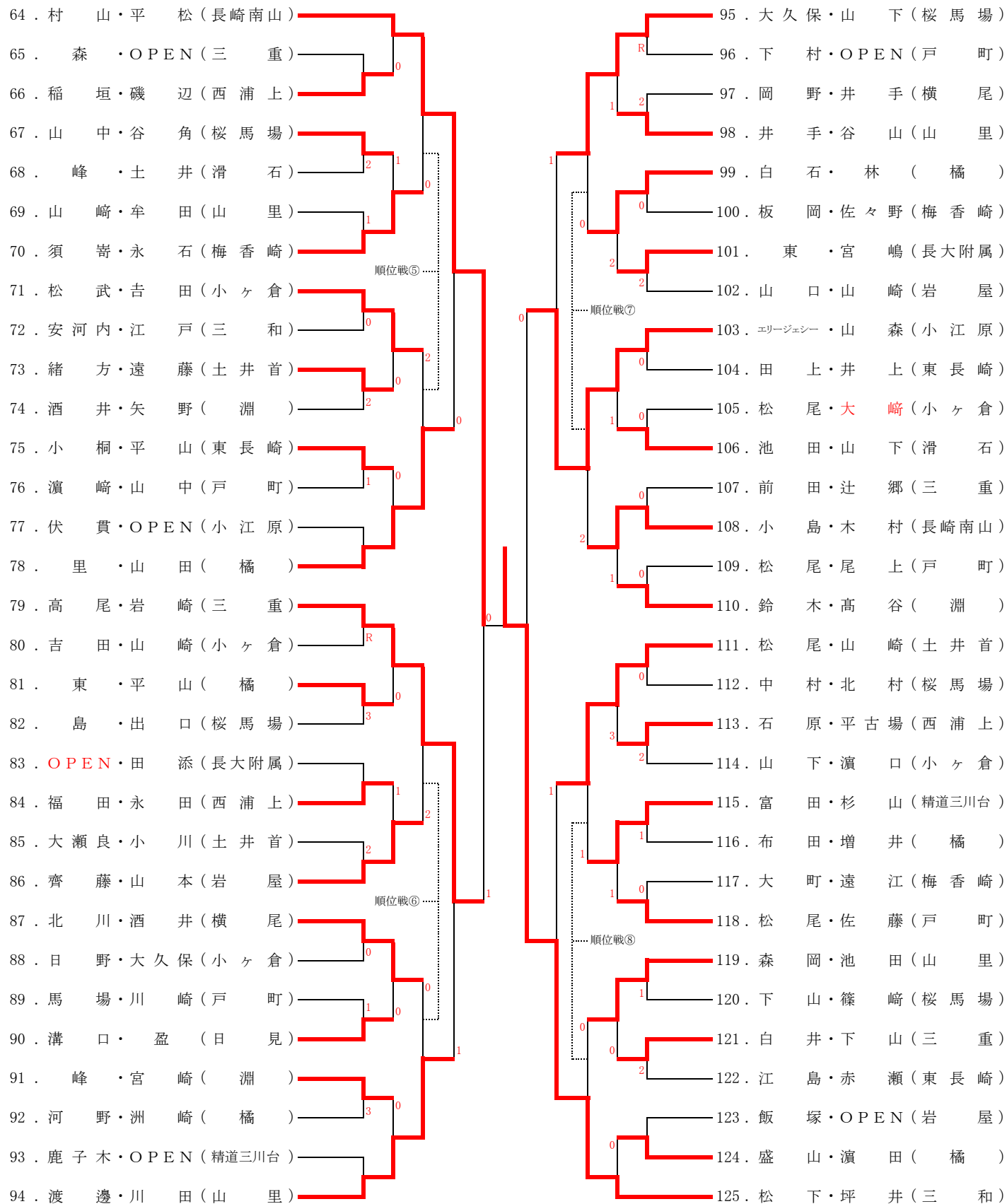
125. 松下・坪井(三和中学校)

県中学生春季選手権大会長崎市予選会

日時: 令和5年1月28日(土)

会場: 長崎市総合運動公園かきどまり庭球場

男子の部(2)



代表決定順位戦(12ペアを選出)

<長崎市代表28ペアの決定方法>

ベスト16ペアは代表決定。ベスト16決めで負けた16ペアで代表決定順位戦を行い、残り12ペアを決定する。

(1) 順位戦①～⑧の試合を行い、勝った8ペアは代表決定。

順位戦①	7	中川・西村(三重)	2	8	森山・小峰(土井首)
	8	森山・小峰(土井首)			
順位戦②	16	永尾・佐藤(滑石)	3	16	永尾・佐藤(滑石)
	24	朝長・吉田(橘)			
順位戦③	37	村田・古川(戸町)	2	40	堀口・須田木(橘)
	40	堀口・須田木(橘)			
順位戦④	55	青山・山根(東長崎)	1	55	青山・山根(東長崎)
	59	前田・友重(梅香崎)			
順位戦⑤	70	須寄・永石(梅香崎)	2	71	松武・吉田(小ヶ倉)
	71	松武・吉田(小ヶ倉)			
順位戦⑥	86	齊藤・山本(岩屋)	2	87	北川・酒井(横尾)
	87	北川・酒井(横尾)			
順位戦⑦	99	白石・林(橘)	1	108	小島・木村(長崎南山)
	108	小島・木村(長崎南山)			
順位戦⑧	115	富田・杉山(精道三川台)	2	115	富田・杉山(精道三川台)
	119	森岡・池田(山里)			

(2) 負けた8ペアで順位戦⑨～⑫を行い、勝った4ペアは代表決定。

順位戦⑨ (①-②敗者)	7	中川・西村(三重)	3	7	中川・西村(三重)
	24	朝長・吉田(橘)			
順位戦⑩ (③-④敗者)	37	村田・古川(戸町)	2	59	前田・友重(梅香崎)
	59	前田・友重(梅香崎)			
順位戦⑪ (⑤-⑥敗者)	70	須寄・永石(梅香崎)	1	86	齊藤・山本(岩屋)
	86	齊藤・山本(岩屋)			
順位戦⑫ (⑦-⑧敗者)	99	白石・林(橘)	1	119	森岡・池田(山里)
	119	森岡・池田(山里)			