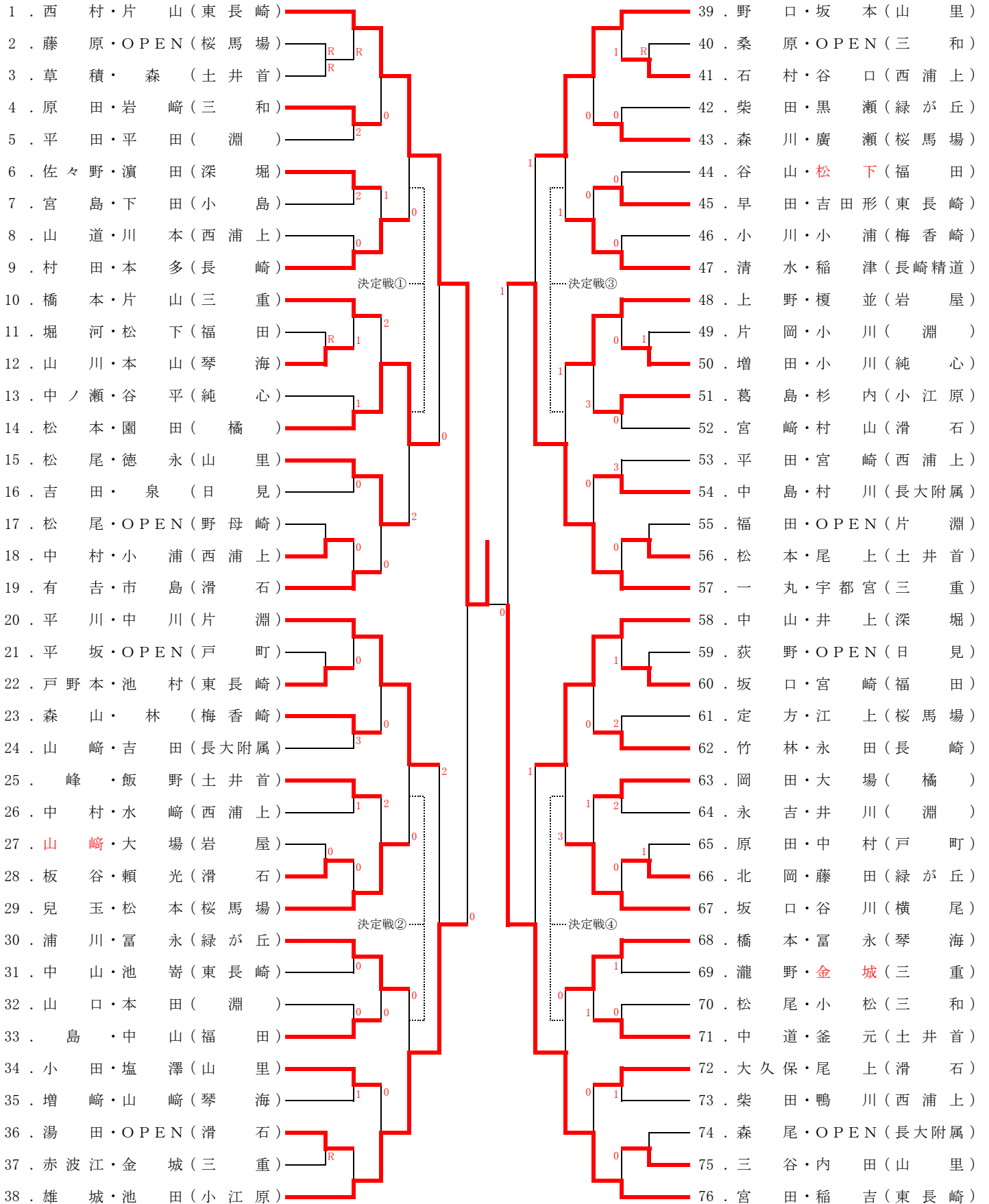


県中学生春季選手権大会長崎市予選会

日時：令和5年1月29日(日)

会場：長崎市総合運動公園かきどまり庭球場

女子の部(1)

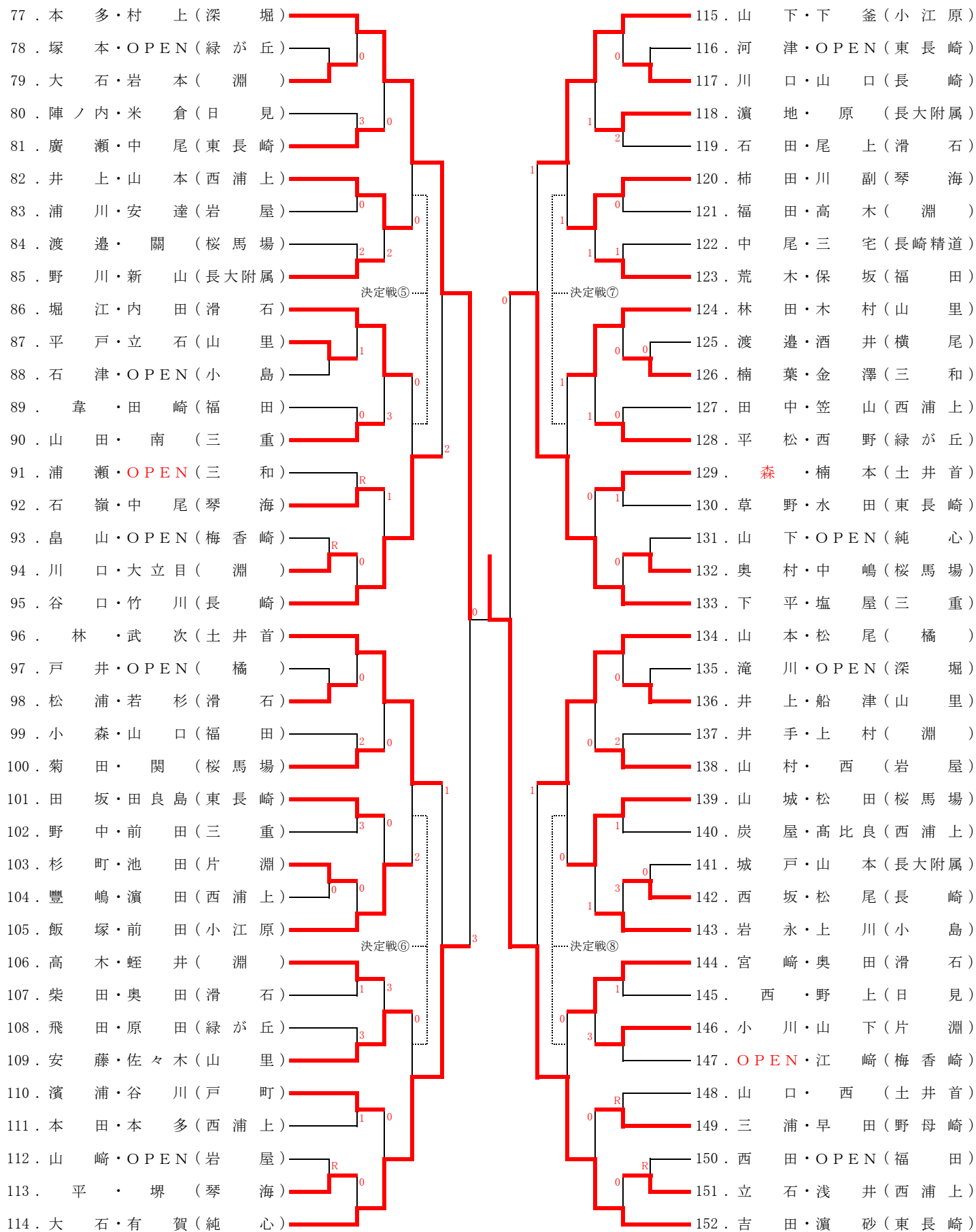


県中学生春季選手権大会長崎市予選会

日時：令和5年1月29日(日)

会場：長崎市総合運動公園かきどまり庭球場

女子の部(2)



代表決定順位戦(14ペアを選出)

<長崎市代表30ペアの決定方法>

ベスト16ペアは代表決定。ベスト16決めで負けた16ペアで代表決定順位戦を行い、残り14ペアを決定する。

(1) 順位戦①～⑧の試合を行い、勝った8ペアは代表決定。

順位戦①	9	村田・本多(長崎)	3	15	松尾・徳永(山里)
	15	松尾・徳永(山里)		15	松尾・徳永(山里)
順位戦②	29	兒玉・松本(桜馬場)	0	30	浦川・富永(緑が丘)
	30	浦川・富永(緑が丘)		30	浦川・富永(緑が丘)
順位戦③	47	清水・稲津(長崎精道)	1	48	上野・榎並(岩屋)
	48	上野・榎並(岩屋)		48	上野・榎並(岩屋)
順位戦④	67	坂口・谷川(横尾)	3	67	坂口・谷川(横尾)
	68	橋本・富永(琴海)		67	坂口・谷川(横尾)
順位戦⑤	82	井上・山本(西浦上)	2	86	堀江・内田(滑石)
	86	堀江・内田(滑石)		86	堀江・内田(滑石)
順位戦⑥	105	飯塚・前田(小江原)	0	105	飯塚・前田(小江原)
	109	安藤・佐々木(山里)		105	飯塚・前田(小江原)
順位戦⑦	120	柿田・川副(琴海)	1	124	林田・木村(山里)
	124	林田・木村(山里)		124	林田・木村(山里)
順位戦⑧	139	山城・松田(桜馬場)	1	139	山城・松田(桜馬場)
	144	宮崎・奥田(滑石)		139	山城・松田(桜馬場)

(2) 負けた8ペアで順位戦⑨～⑫を行い、勝った4ペアは代表決定。

順位戦⑨ (①-②敗者)	9	村田・本多(長崎)	1	9	村田・本多(長崎)
	29	兒玉・松本(桜馬場)		9	村田・本多(長崎)
順位戦⑩ (③-④敗者)	47	清水・稲津(長崎精道)	1	47	清水・稲津(長崎精道)
	68	橋本・富永(琴海)		47	清水・稲津(長崎精道)
順位戦⑪ (⑤-⑥敗者)	82	井上・山本(西浦上)	1	82	井上・山本(西浦上)
	109	安藤・佐々木(山里)		82	井上・山本(西浦上)
順位戦⑫ (⑦-⑧敗者)	120	柿田・川副(琴海)	3	144	宮崎・奥田(滑石)
	144	宮崎・奥田(滑石)		144	宮崎・奥田(滑石)

(3) 負けた4ペアで順位戦⑬～⑭を行い、勝った2ペアは代表決定。

順位戦⑬ (⑨-⑩敗者)	29	兒玉・松本(桜馬場)	1	29	兒玉・松本(桜馬場)
	68	橋本・富永(琴海)		29	兒玉・松本(桜馬場)
順位戦⑭ (⑪-⑫敗者)	109	安藤・佐々木(山里)	2	109	安藤・佐々木(山里)
	120	柿田・川副(琴海)		109	安藤・佐々木(山里)