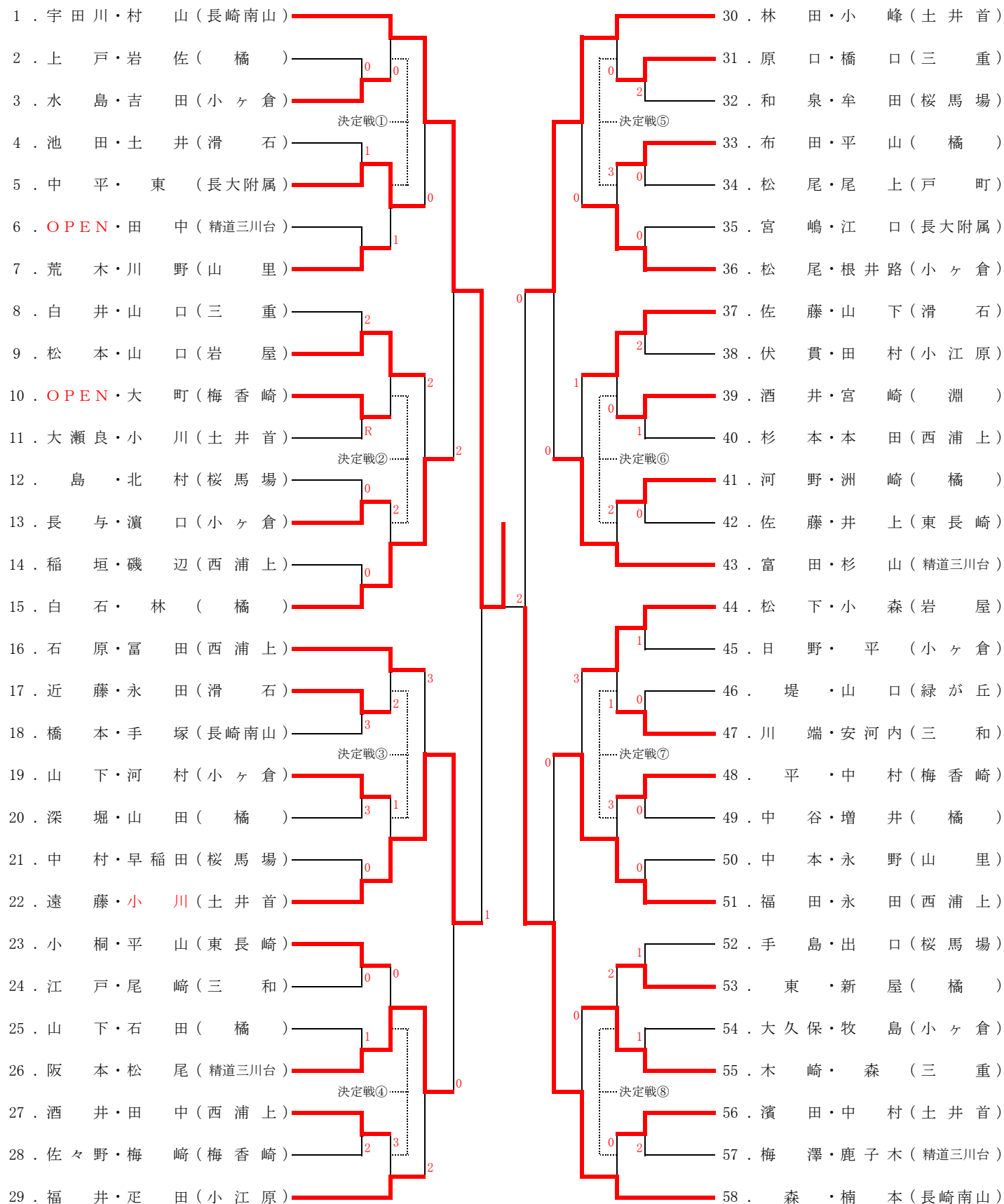


長崎市中学AB選手権大会 兼 県中学生夏季選手権大会長崎市予選会

日時: 令和5年7月29日(土)

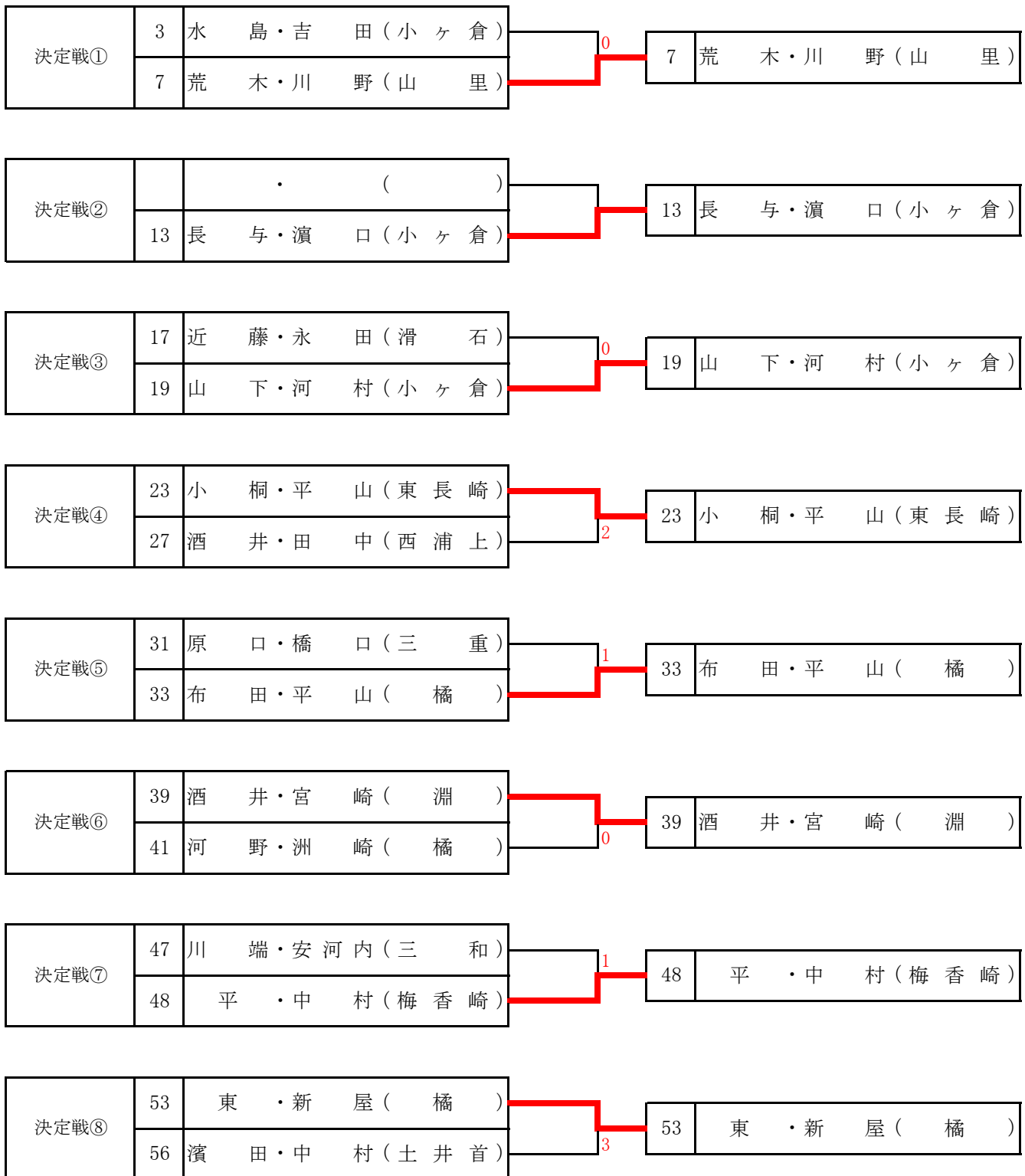
会場: 長崎市総合運動公園かきどまり庭球場

男子Aの部



県大会代表決定戦(8ペアを選出)

ベスト16ペアは代表決定。ベスト16決めで負けた16ペアで代表決定戦を行い、残り8ペアを決定する。



長崎市中学AB選手権大会 兼 県中学生夏季選手権大会長崎市予選会

日時: 令和5年7月29日(土)

会場: 長崎市総合運動公園かきどまり庭球場

男子Bの部

