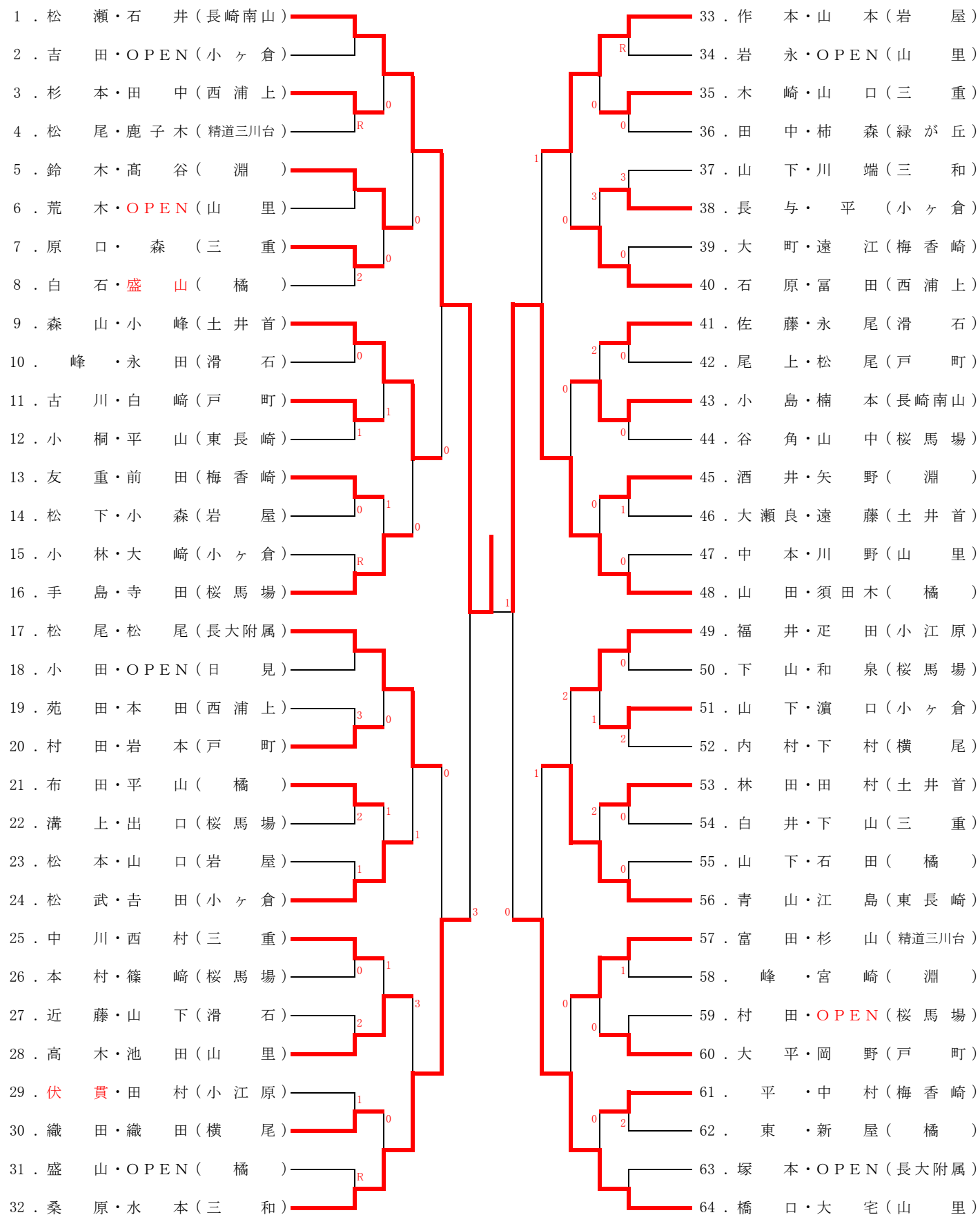


# 長崎市中学生春季選手権大会

日時: 令和5年5月5日(金)

会場: 長崎市総合運動公園かきどまり庭球場

## 男子の部(1)



決勝

1. 松瀬・石井(長崎南山中学校)

④ - 1

128. 松下・坪井(三和中学校)

# 長崎市中学生春季選手権大会

日時: 令和5年5月5日(金)

会場: 長崎市総合運動公園かきどまり庭球場

## 男子の部(2)

